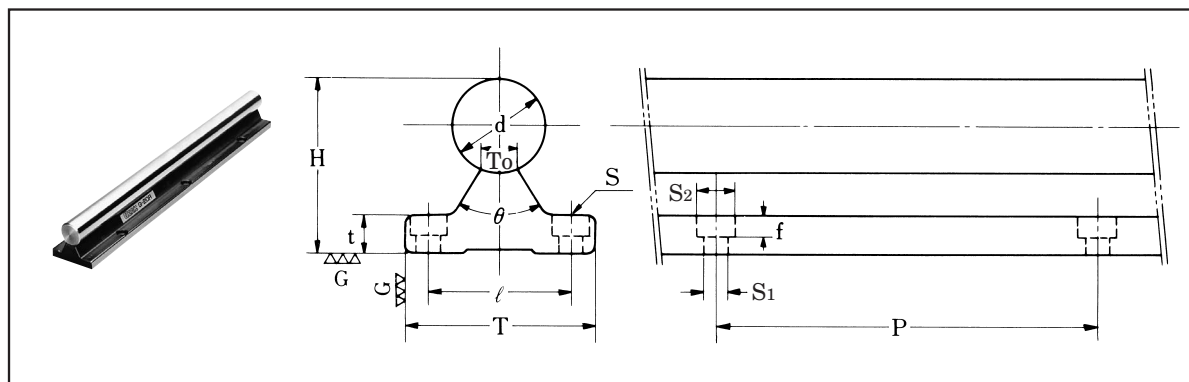


表：GC-R (コマーシャル)シリーズ寸法表 単位：mm

型番	d	H _{±0.2}	T	t	l	To	θ	S	S ₁	S ₂	f	P	質量 (kg/m)
GC16R	16	33	40	8	30	9	50°	M5用	φ5.5	φ8.9	4	100	5.0
GC20R	20	37	40	8	30	9	50°	M5用	φ5.5	φ8.9	4	100	5.9
GC25R	25	44.5	50	9	35	9	50°	M6用	φ6.5	φ10.4	4.5	100	8.4
GC30R	30	52	55	10	40	10	50°	M6用	φ6.5	φ10.4	5	100	11.2

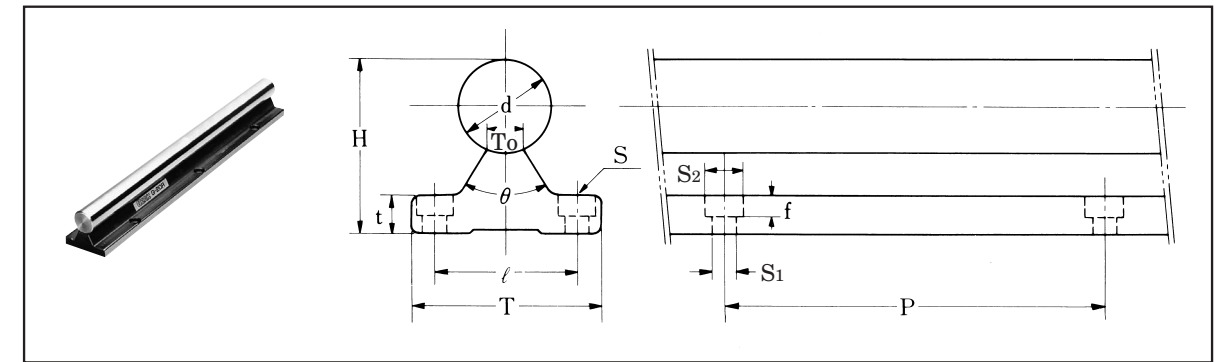
*材質：丸軸SUJ-2, 支持台S45C



表：G-R (精密級)シリーズ寸法表 単位：mm

型番	d	H _{±0.02}	T	t	l	To	θ	S	S ₁	S ₂	f	P	質量 (kg/m)
G16R	16	33	40	8	30	9	50°	M5用	φ5.5	φ8.9	4	100	5.0
G20R	20	37	40	8	30	9	50°	M5用	φ5.5	φ8.9	4	100	5.9
G25R	25	44.5	50	9	35	9	50°	M6用	φ6.5	φ10.4	4.5	100	8.4
G30R	30	52	55	10	40	10	50°	M6用	φ6.5	φ10.4	5	100	11.2

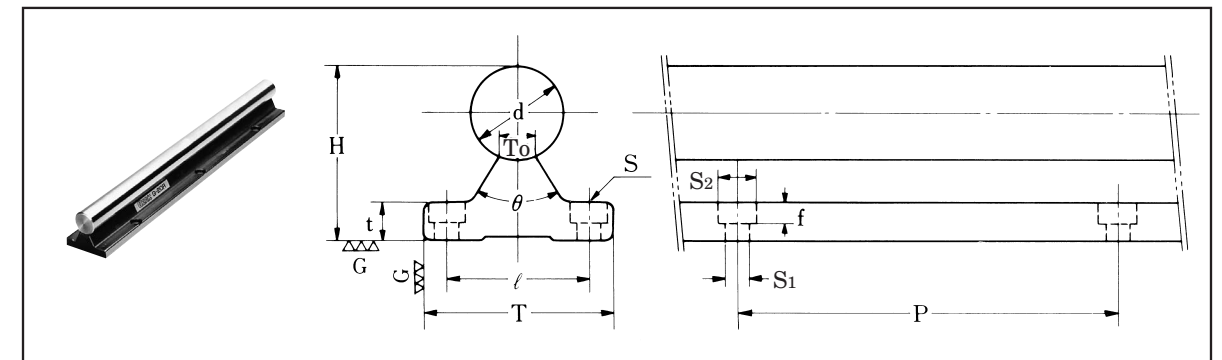
*材質：丸軸SUJ-2, 支持台S45C



表：GCS-R (コマーシャル・ステンレス)シリーズ寸法表 単位：mm

型番	d	H _{±0.2}	T	t	l	To	θ	S	S ₁	S ₂	f	P	質量 (kg/m)
GCS16R	16	33	40	8	30	9	50°	M5用	φ5.5	φ8.9	4	100	5.0
GCS20R	20	37	40	8	30	9	50°	M5用	φ5.5	φ8.9	4	100	5.9
GCS25R	25	44.5	50	9	35	9	50°	M6用	φ6.5	φ10.4	4.5	100	8.4
GCS30R	30	52	55	10	40	10	50°	M6用	φ6.5	φ10.4	5	100	11.2

*材質：丸軸SUS440C, 支持台S45C



表：GS-R (精密級・ステンレス)シリーズ寸法表 単位：mm

型番	d	H _{±0.02}	T	t	l	To	θ	S	S ₁	S ₂	f	P	質量 (kg/m)
GS16R	16	33	40	8	30	9	50°	M5用	φ5.5	φ8.9	4	100	5.0
GS20R	20	37	40	8	30	9	50°	M5用	φ5.5	φ8.9	4	100	5.9
GS25R	25	44.5	50	9	35	9	50°	M6用	φ6.5	φ10.4	4.5	100	8.4
GS30R	30	52	55	10	40	10	50°	M6用	φ6.5	φ10.4	5	100	11.2

*材質：丸軸SUS440C, 支持台S45C