

寿命



LCHシリーズの定格走行寿命は、次式によって計算されます。

$$L_{10} = \left(\frac{C}{f_s \cdot P} \right)^3 \cdot 50 (\text{km}) \quad \text{式14}$$

L_{10} : 定格走行寿命 km
 C : 基本動定格荷重 N
 P : 作用ラジアル荷重 N
 f_s : 衝撃, 振動, 速度係数 **表372参照**

特長



■コンパクト設計

従来のアルミケース入り箱型ベアリングを、一体構造とすることで、コンパクト化を図りました。体積比で1/3~1/2となりました。本製品を組み込んだ機械の小型化に貢献いたします。

■メンテナンス性

箱型ベアリングの側面に油穴を設けてありますので、オイルやグリースの補給が簡単に行えます。定期的な補給により、ベアリングの長寿命化を図ることができます。

表372：衝撃，振動，速度係数

運 転 状 況	f_s
衝撃や振動が無い場合で 往復速度 $V=300\text{mm/sec}$ 以下	1~1.5
軽い衝撃や振動がある場合で 往復速度 $V=1000\text{mm/sec}$ 以下	1.5~2.0
かなり大きい衝撃や振動がある場合で 往復速度 $V=1000\text{mm/sec}$ 以上	2.0~4.0

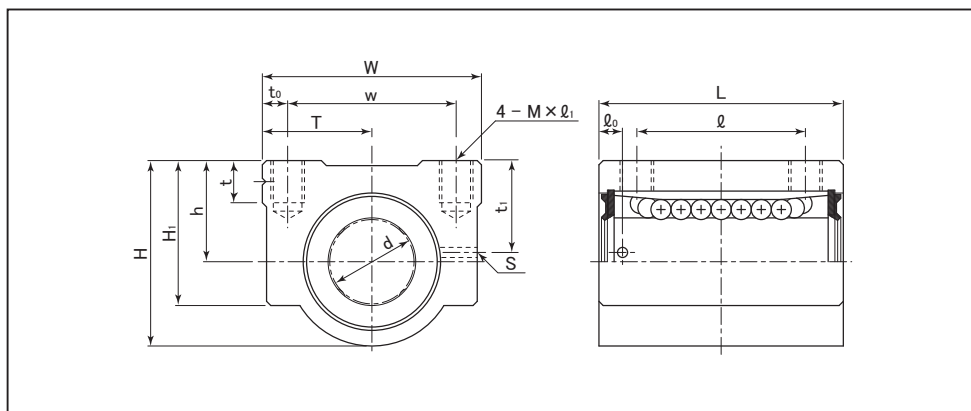


表373：LCHシリーズ寸法表

単位：mm

型番	主要寸法														玉列数	基本定格荷重			
	d	$h_{\pm 0.02}$	W	w	$T_{\pm 0.02}$	t_0	H	H_1	t	L	l	t_1	l_0	S		$M \times l_1$	C (N)	C_0 (N)	
LCH10	10	$0_{-0.009}$	12	26	20	13	3	22	17.2	5	29	20	10.9	2.8	$\phi 1.2$	M4×5	4	532	430
LCH20	20	$0_{-0.010}$	19	44	32	22	6	36	28	7.5	42	28	17	4.1	$\phi 3$	M5×8	5	1282	1010