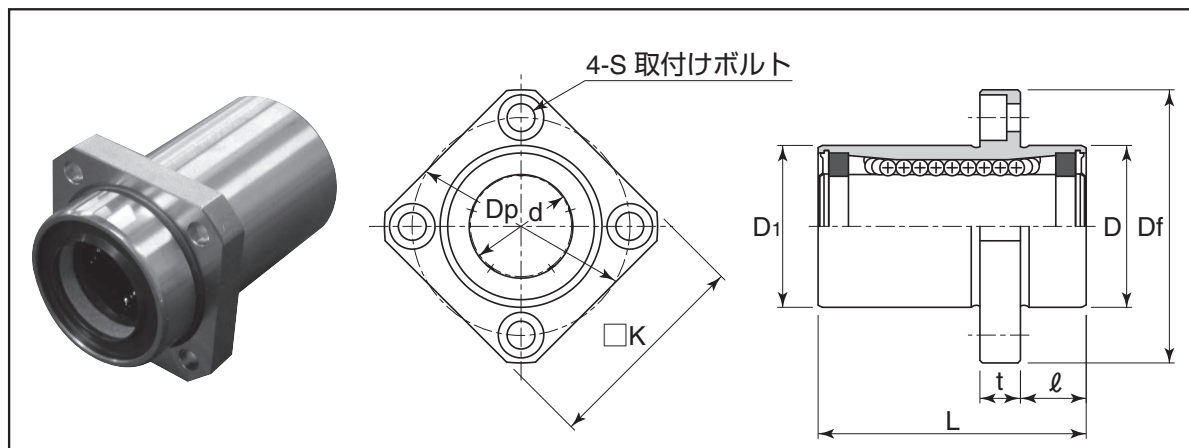


表：LFB-MF, MLFB-MF, ULFB-MF, UMLFB-MFシリーズ寸法表

スタンダード		ウルトラシリーズ		主要寸法 (mm)											質量 (kg)	基本定格荷重	
標準型	防錆型	標準型	防錆型	d	D	D ₁ h ₁₀	L	フランジ ℓ	Df	t	Dp	S	C (N)	Co (N)			
LFB16MF	MLFB16MF	ULFB16MF	UMLFB16MF	16	⁰ _{-0.009}	28	⁰ _{-0.021}	28	48	11	48	6	38	M4	0.142	768	650
LFB20MF	MLFB20MF	ULFB20MF	UMLFB20MF	20	⁰ _{-0.010}	32	⁰ _{-0.025}	32	53	13	54	8	43	M5	0.181	1282	1010
LFB25MF	MLFB25MF	ULFB25MF	UMLFB25MF	25	⁰ _{-0.010}	40	⁰ _{-0.025}	40	70	13	62	8	51	M5	0.330	2164	1790
LFB30MF	MLFB30MF	ULFB30MF	UMLFB30MF	30	⁰ _{-0.010}	45	⁰ _{-0.025}	45	75	15	74	10	60	M6	0.437	3245	2510
LFB35MF	MLFB35MF	ULFB35MF	UMLFB35MF	35	⁰ _{-0.012}	52	⁰ _{-0.030}	52	84	15	82	10	67	M6	0.620	3521	3090
LFB40MF	MLFB40MF	ULFB40MF	UMLFB40MF	40	⁰ _{-0.012}	60	⁰ _{-0.030}	60	94	18	96	13	78	M8	1.250	4844	4040



表：LFKB-MF, MLFKB-MF, ULFKB-MF, UMLFKB-MFシリーズ寸法表

スタンダード		ウルトラシリーズ		主要寸法 (mm)											質量 (kg)	基本定格荷重		
標準型	防錆型	標準型	防錆型	d	D	D ₁ h ₁₀	L	フランジ ℓ	Df	K	t	Dp	S	C (N)		Co (N)		
LFKB16MF	MLFKB16MF	ULFKB16MF	UMLFKB16MF	16	⁰ _{-0.009}	28	⁰ _{-0.021}	28	48	11	48	37	6	38	M4	0.121	768	650
LFKB20MF	MLFKB20MF	ULFKB20MF	UMLFKB20MF	20	⁰ _{-0.010}	32	⁰ _{-0.025}	32	53	13	54	42	8	43	M5	0.147	1282	1010
LFKB25MF	MLFKB25MF	ULFKB25MF	UMLFKB25MF	25	⁰ _{-0.010}	40	⁰ _{-0.025}	40	70	13	62	50	8	51	M5	0.291	2164	1790
LFKB30MF	MLFKB30MF	ULFKB30MF	UMLFKB30MF	30	⁰ _{-0.010}	45	⁰ _{-0.025}	45	75	15	74	58	10	60	M6	0.361	3245	2510
LFKB35MF	MLFKB35MF	ULFKB35MF	UMLFKB35MF	35	⁰ _{-0.012}	52	⁰ _{-0.030}	52	84	15	82	64	10	67	M6	0.540	3521	3090
LFKB40MF	MLFKB40MF	ULFKB40MF	UMLFKB40MF	40	⁰ _{-0.012}	60	⁰ _{-0.030}	60	94	18	96	75	13	78	M8	1.070	4844	4040