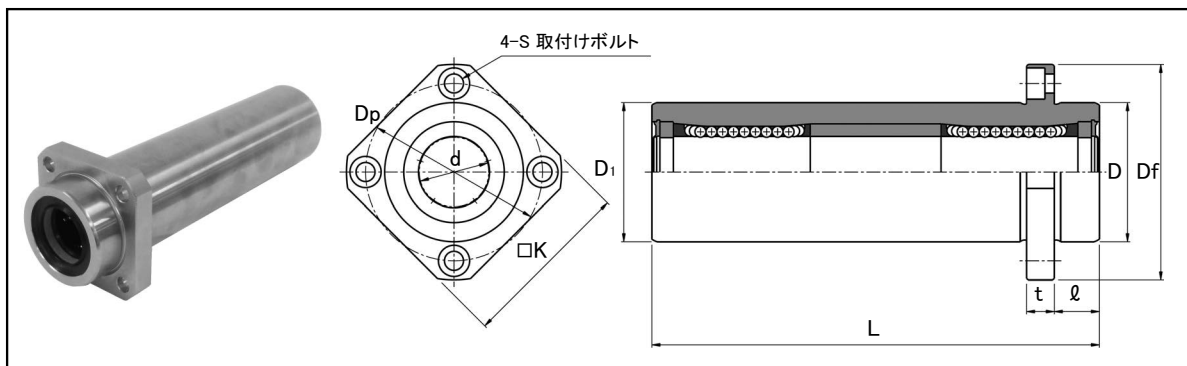


表：LFLB-MF, MLFLB-MF, ULFLB-MF, UMLFLB-MFシリーズ寸法表

スタンダード		ウルトラシリーズ		主要寸法 (mm)										質量 (kg)	基本定格荷重		動許容モーメント M (N・m)
標準型	防錆型	標準型	防錆型	d	D	D <sub>1</sub>	フランジ	量	C	Co	M						
標準型	防錆型	標準型	防錆型	d	D	h <sub>10</sub>	L	ℓ	Df	t	Dp	S	(kg)	(N)	(N)	(N・m)	
LFLB16MF	MLFLB16MF	ULFLB16MF	UMLFLB16MF	16	32	32	114	13	54	8	43	M5	0.470	1248	1300	27.1	
LFLB20MF	MLFLB20MF	ULFLB20MF	UMLFLB20MF	20	40	40	129	13	62	8	51	M5	0.790	2083	2020	56.4	
LFLB25MF	MLFLB25MF	ULFLB25MF	UMLFLB25MF	25	45	45	176	15	74	10	60	M6	1.225	3517	3570	123.3	
LFLB30MF	MLFLB30MF	ULFLB30MF	UMLFLB30MF	30	52	52	193	15	82	10	67	M6	1.643	5273	5010	201.1	



表：LFLKB-MF, MLFLKB-MF, ULFLKB-MF, UMLFLKB-MFシリーズ寸法表

スタンダード		ウルトラシリーズ		主要寸法 (mm)										質量 (kg)	基本定格荷重		動許容モーメント M (N・m)
標準型	防錆型	標準型	防錆型	d	D	D <sub>1</sub>	フランジ	量	C	Co	M						
標準型	防錆型	標準型	防錆型	d	D	h <sub>10</sub>	L	ℓ	Df	K	t	Dp	S	(kg)	(N)	(N)	(N・m)
LFLKB16MF	MLFLKB16MF	ULFLKB16MF	UMLFLKB16MF	16	32	32	114	13	54	42	8	43	M5	0.433	1248	1300	27.1
LFLKB20MF	MLFLKB20MF	ULFLKB20MF	UMLFLKB20MF	20	40	40	129	13	62	50	8	51	M5	0.754	2083	2020	56.4
LFLKB25MF	MLFLKB25MF	ULFLKB25MF	UMLFLKB25MF	25	45	45	176	15	74	58	10	60	M6	1.149	3517	3570	123.3
LFLKB30MF	MLFLKB30MF	ULFLKB30MF	UMLFLKB30MF	30	52	52	193	15	82	64	10	67	M6	1.554	5273	5010	201.1

呼び番号 U LFLB20MF -CG -4-M5×20

ウルトラ  
型番  
標準型  
M-防錆型

グリース  
CG クリーングリース  
VG 真空グリース  
HG 高温グリース  
FG 食品グリース  
※グリースの性状P44参照  
\*Gグリース入りが標準

ボルト本数-ボルトサイズ  
六角穴付ボルト (三価クロメート) セット納入

推奨六角穴付ボルト

軸径 (d)	六角穴付ボルト 呼び径	長さ
16, 20	M5	16, 20, 25
25, 30	M6	20, 25, 30

※上記以外の長さをご希望の場合は、別途お問い合わせ下さい。