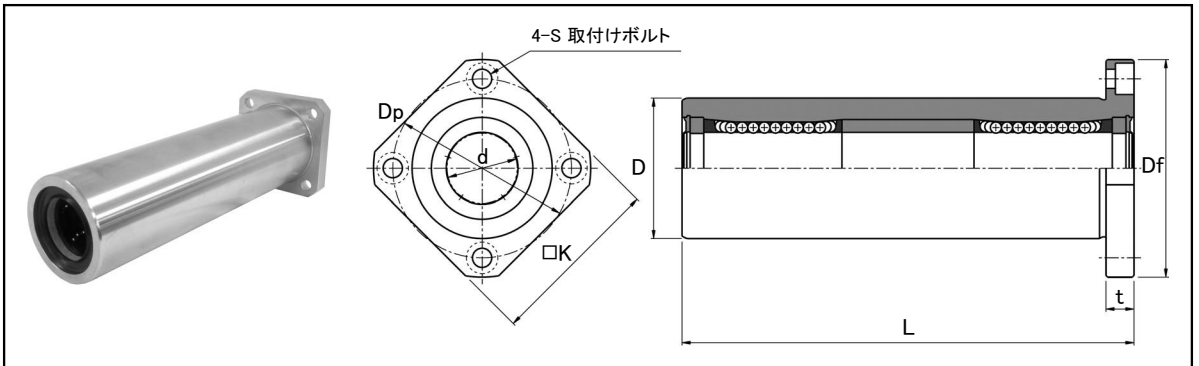


表：LFL-MF, MLFL-MF, ULFL-MF, UMLFL-MFシリーズ寸法表

スタンダード		ウルトラシリーズ		主要寸法 (mm)							質量 (kg)	基本定格荷重		動許容モーメント M (N・m)
標準型	防錆型	標準型	防錆型	d	D	L	Df	t	Dp	S		C (N)	Co (N)	
LFL16MF	MLFL16MF	ULFL16MF	UMLFL16MF	16	$32^{0}_{-0.015}$	114	54	8	43	M5	0.470	1248	1300	27.1
LFL20MF	MLFL20MF	ULFL20MF	UMLFL20MF	20	$40^{0}_{-0.025}$	129	62	8	51	M5	0.790	2083	2020	56.4
LFL25MF	MLFL25MF	ULFL25MF	UMLFL25MF	25	$45^{0}_{-0.018}$	176	74	10	60	M6	1.225	3517	3570	123.3
LFL30MF	MLFL30MF	ULFL30MF	UMLFL30MF	30	$52^{0}_{-0.030}$	193	82	10	67	M6	1.643	5273	5010	201.1



表：LFLK-MF, MLFLK-MF, ULFLK-MF, UMLFLK-MFシリーズ寸法表

スタンダード		ウルトラシリーズ		主要寸法 (mm)							質量 (kg)	基本定格荷重		動許容モーメント M (N・m)	
標準型	防錆型	標準型	防錆型	d	D	L	Df	K	t	Dp		S	C (N)		Co (N)
LFLK16MF	MLFLK16MF	ULFLK16MF	UMLFLK16MF	16	$32^{0}_{-0.015}$	114	54	42	8	43	M5	0.433	1248	1300	27.1
LFLK20MF	MLFLK20MF	ULFLK20MF	UMLFLK20MF	20	$40^{0}_{-0.025}$	129	62	50	8	51	M5	0.754	2083	2020	56.4
LFLK25MF	MLFLK25MF	ULFLK25MF	UMLFLK25MF	25	$45^{0}_{-0.018}$	176	74	58	10	60	M6	1.149	3517	3570	123.3
LFLK30MF	MLFLK30MF	ULFLK30MF	UMLFLK30MF	30	$52^{0}_{-0.030}$	193	82	64	10	67	M6	1.554	5273	5010	201.1

呼び番号 U LFL20MF -CG -4-M5×20

ウルトラ

LFLK20MF

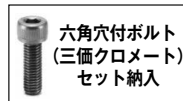
型番  
標準型  
M-防錆型

グリース

CG	クリーングリース
VG	真空グリース
HG	高温グリース
FG	食品グリース

※グリースの性状P44参照  
\*Gグリース入りが標準

ボルト本数-ボルトサイズ



推奨六角穴付ボルト

軸径 (d)	六角穴付ボルト	
	呼び径	長さ
16, 20	M5	16, 20, 25
25, 30	M6	20, 25, 30

※上記以外の長さをご希望の場合は、別途お問い合わせ下さい。