

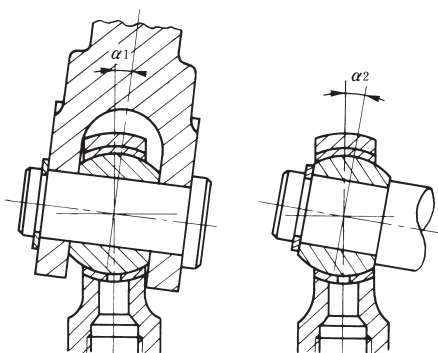
表：POSシリーズ寸法表

単位：mm

型番 右ネジ 左ネジ	主 要 寸 法										ボール径 インチ B	動定格荷重 C (kN)	質 量 (kg)
	d	d <sub>1</sub>	D	W	T	L	L <sub>1</sub>	L <sub>2</sub>	S	r			
POS5 POS5L	5	7.7	16	6	8	41	33	20	M5×0.8	0.5	7/16	2.9	0.014
POS6 POS6L	6	9	18	6.7	9	45	36	22	M6×1	0.5	1/2	3.7	0.019
POS8 POS8L	8	10.4	22	9	12	53	42	25	M8×1.25	0.5	5/8	6.5	0.035
POS10 POS10L	10	12.9	26	11	14	61	48	29	M10×1.5	0.5	3/4	9.7	0.061
POS12 POS12L	12	15.4	30	12	16	69	54	33	M12×1.75	1	7/8	12.2	0.092
POS14 POS14L	14	16.9	34	14	19	77	60	36	M14×2	1	1	16.5	0.131
POS16 POS16L	16	19.4	38	15	21	85	66	40	M16×2	1	1 1/8	20.0	0.184
POS18 POS18L	18	21.9	42	17	23	93	72	44	M18×1.5	1.5	1 1/4	25.1	0.268
POS20 POS20L	20	24.4	46	18	25	101	78	47	M20×1.5	1.5	1 3/8	29.3	0.330
POS22 POS22L	22	25.8	50	20	28	109	84	51	M22×1.5	1.5	1 1/2	35.8	0.438
POS25 POS25L	25	29.6	56	22	31	122	94	57	M24×2	2	1 11/16	43.9	0.575
POS30 POS30L	30	34.8	67	26	37	143.5	110	66	M30×2	2	2	62.2	0.996

表：許容傾斜角度

単位：度



内径 d (mm)		5	6	8	10	12	14	16	18	20	22	25	30
POS	$\alpha_1$	4.5	8	10	8	10	11	12	11	11	12	12	12
	$\alpha_2$	7	11	14	12	13	14	15	14	14	15	15	15