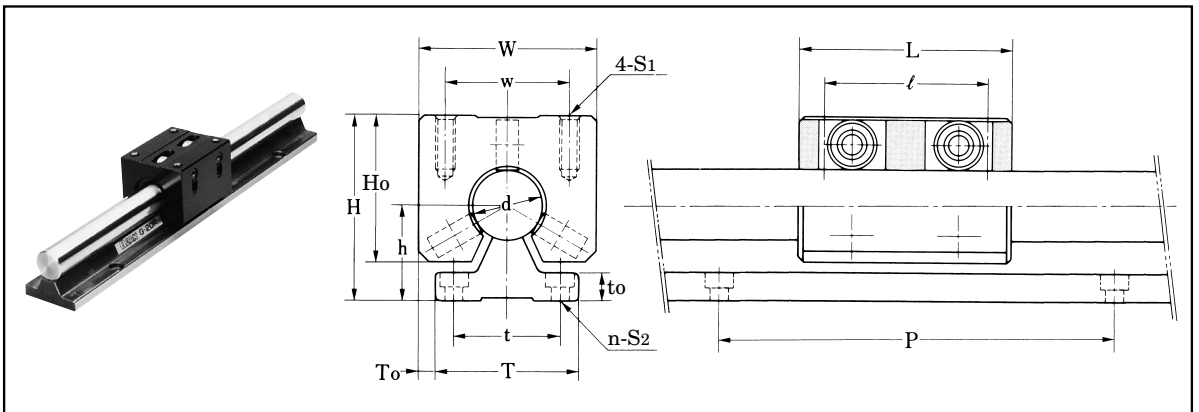


表：SLGAシリーズ寸法表

単位：mm

型番	組合せ寸法	ハウジング寸法										レール寸法					基本定格荷重		質量 (kg)
		d	h	H <sub>±0.02</sub>	To <sub>±0.025</sub>	Ho	W	w	L	ℓ	S1	T	t	to	P	S2	C (N)	Co (N)	
SLGA16	SLGA16-UU	16	25	47	2.5	36	45	30	28	16	M5	40	30	8	100	M5用	430	280	0.09
SLGA20	SLGA20-UU	20	27	52	5	41	50	35	30	16	M6	40	30	8	100	M5用	600	400	0.13
SLGA25	SLGA25-UU	25	32	62	5	48	60	40	32	16	M6	50	35	9	100	M6用	970	620	0.18
SLGA30	SLGA30-UU	30	37	70	6.5	54	68	48	34	20	M8	55	40	10	100	M6用	1060	710	0.24



表：SLGBシリーズ寸法表

単位：mm

型番	組合せ寸法	ハウジング寸法										レール寸法					基本定格荷重		質量 (kg)
		d	h	H <sub>±0.02</sub>	To <sub>±0.025</sub>	Ho	W	w	L	ℓ	S1	T	t	to	P	S2	C (N)	Co (N)	
SLGB16	SLGB16-UU	16	25	47	2.5	36	45	30	54	42	M5	40	30	8	100	M5用	800	570	0.19
SLGB20	SLGB20-UU	20	27	52	5	41	50	35	60	46	M6	40	30	8	100	M5用	1120	800	0.26
SLGB25	SLGB25-UU	25	32	62	5	48	60	40	70	56	M6	50	35	9	100	M6用	1800	1230	0.44
SLGB30	SLGB30-UU	30	37	70	6.5	54	68	48	90	70	M8	55	40	10	100	M6用	1980	1410	0.67