

種類 **QZAK**

■ダブルシール

グリース漏れを低減できるため、省メンテナンス性で長寿命化が期待できるオプションです（実験中）。

追い番号：-D

■スクレーパシングルシール

スパッタなどが飛散する環境向けのオプションです。

追い番号：-K

■スクレーパダブルシール

スパッタなどが飛散する環境で、なおかつグリース補給の低減を図ることの出来るオプションです。

追い番号：-DK

■メンテナンスフリーシール

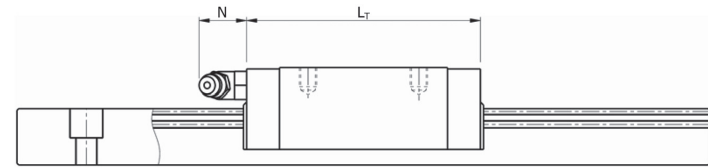
リニアベアリングにて長寿命化（標準品×3.7）の実績があるシールオプションです。組み付け後のグリース補給が一切不要になります。

追い番号：-MF

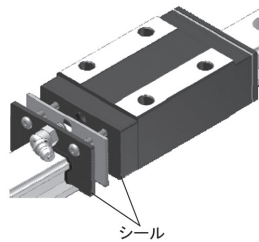
■スクレーパメンテナンスフリーシール

スパッタなどが飛散する環境で、なおかつ高防塵性と長寿命化が求められる場合に最適なオプションです。

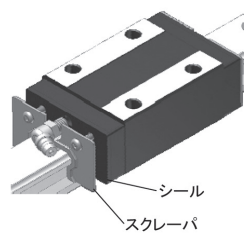
追い番号：-MFK



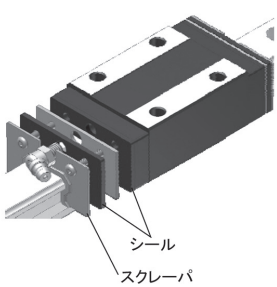
ダブルシール



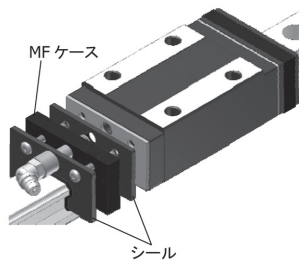
スクレーパシングルシール



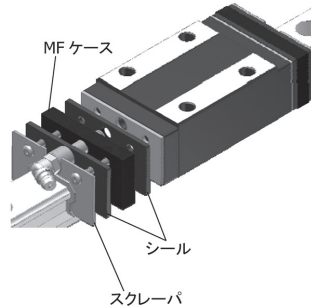
スクレーパダブルシール



メンテナンスフリーシール



スクレーパメンテナンスフリーシール



呼び番号 EGS20 -K -CG -2 ×1000

型番
標準型
M-防錆型

D	ダブルシール
K	スクレーパシングルシール
DK	スクレーパダブルシール
MF	メンテナンスフリーシール
MFK	スクレーパメンテナンスフリーシール

レール長さ(Lo)
レール1本に使用するベアリング数
グリース

無記号	標準グリース
CG	クリーングリース
VG	真空グリース
HG	高温グリース
FG	食品グリース

※グリースの性状P42参照

表147：各シール装着時全長寸法表

単位：mm

ダブルシール		スクレーパシングルシール		スクレーパダブルシール		メンテナンスフリーシール		スクレーパメンテナンスフリーシール	
型番	Lr N	型番	Lr N	型番	Lr N	型番	Lr N	型番	Lr N
EGS15-D	66 (5.5)	EGS15-K	62 (4.5)	EGS15-DK	69 (4.5)	EGS15-MF	79 (5.5)	EGS15-MFK	83 (4.5)
EGS20-D	78 (12)	EGS20-K	73 (11)	EGS20-DK	80 (11)	EGS20-MF	91 (12)	EGS20-MFK	94 (11)
EGS25-D	87 (12)	EGS25-K	83 (11)	EGS25-DK	91 (11)	EGS25-MF	101 (12)	EGS25-MFK	105 (11)
EGS30-D	104 (12)	EGS30-K	98 (11)	EGS30-DK	107 (11)	EGS30-MF	117 (12)	EGS30-MFK	120 (11)
EGS15S-D	48 (5.5)	EGS15S-K	44 (4.5)	EGS15S-DK	51 (4.5)	EGS15S-MF	61 (5.5)	EGS15S-MFK	65 (4.5)
EGS20S-D	57 (12)	EGS20S-K	53 (11)	EGS20S-DK	59 (11)	EGS20S-MF	70 (12)	EGS20S-MFK	72 (11)
EGS25S-D	62 (12)	EGS25S-K	58 (11)	EGS25S-DK	66 (11)	EGS25S-MF	75 (12)	EGS25S-MFK	79 (11)
EGS30S-D	73 (12)	EGS30S-K	68 (11)	EGS30S-DK	76 (11)	EGS30S-MF	87 (12)	EGS30S-MFK	90 (11)
EGH15-D	66 (5.5)	EGH15-K	62 (4.5)	EGH15-DK	69 (4.5)	EGH15-MF	79 (5.5)	EGH15-MFK	83 (4.5)
EGH20-D	78 (12)	EGH20-K	73 (11)	EGH20-DK	80 (11)	EGH20-MF	91 (12)	EGH20-MFK	94 (11)
EGH25-D	87 (12)	EGH25-K	83 (11)	EGH25-DK	91 (11)	EGH25-MF	101 (12)	EGH25-MFK	105 (11)
EGH30-D	104 (12)	EGH30-K	98 (11)	EGH30-DK	107 (11)	EGH30-MF	117 (12)	EGH30-MFK	120 (11)
EGH35-D	122 (12)	EGH35-K	116 (11)	EGH35-DK	126 (11)	-	-	-	-
EGH45-D	139 (11)	EGH45-K	132 (10)	EGH45-DK	143 (10)	-	-	-	-
EGH20L-D	106 (12)	EGH20L-K	101 (11)	EGH20L-DK	108 (11)	EGH20L-MF	119 (12)	EGH20L-MFK	122 (11)
EGH25L-D	116 (12)	EGH25L-K	112 (11)	EGH25L-DK	120 (11)	EGH25L-MF	130 (12)	EGH25L-MFK	134 (11)
EGH30L-D	140 (12)	EGH30L-K	134 (11)	EGH30L-DK	143 (11)	EGH30L-MF	153 (12)	EGH30L-MFK	156 (11)
EGH35L-D	164 (12)	EGH35L-K	158 (11)	EGH35L-DK	168 (11)	-	-	-	-
EGH45L-D	184 (11)	EGH45L-K	177 (10)	EGH45L-DK	188 (10)	-	-	-	-
EGH15F-D	66 (5.5)	EGH15F-K	62 (4.5)	EGH15F-DK	69 (4.5)	EGH15F-MF	79 (5.5)	EGH15F-MFK	83 (4.5)
EGH20F-D	78 (12)	EGH20F-K	73 (11)	EGH20F-DK	80 (11)	EGH20F-MF	91 (12)	EGH20F-MFK	94 (11)
EGH25F-D	87 (12)	EGH25F-K	83 (11)	EGH25F-DK	91 (11)	EGH25F-MF	101 (12)	EGH25F-MFK	105 (11)
EGH30F-D	104 (12)	EGH30F-K	98 (11)	EGH30F-DK	107 (11)	EGH30F-MF	117 (12)	EGH30F-MFK	120 (11)
EGH35F-D	122 (12)	EGH35F-K	116 (11)	EGH35F-DK	126 (11)	-	-	-	-
EGH45F-D	139 (11)	EGH45F-K	132 (10)	EGH45F-DK	143 (10)	-	-	-	-
EGH20FL-D	106 (12)	EGH20FL-K	101 (11)	EGH20FL-DK	108 (11)	EGH20FL-MF	119 (12)	EGH20FL-MFK	122 (11)
EGH25FL-D	116 (12)	EGH25FL-K	112 (11)	EGH25FL-DK	120 (11)	EGH25FL-MF	130 (12)	EGH25FL-MFK	134 (11)
EGH30FL-D	140 (12)	EGH30FL-K	134 (11)	EGH30FL-DK	143 (11)	EGH30FL-MF	153 (12)	EGH30FL-MFK	156 (11)
EGH35FL-D	164 (12)	EGH35FL-K	158 (11)	EGH35FL-DK	168 (11)	-	-	-	-
EGH45FL-D	184 (11)	EGH45FL-K	177 (10)	EGH45FL-DK	188 (10)	-	-	-	-