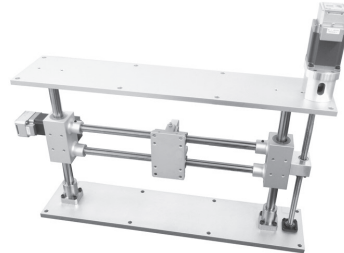
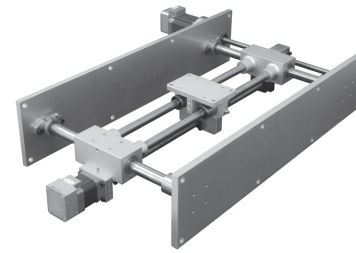


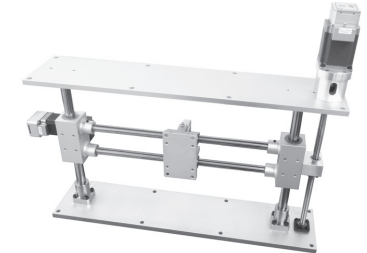
2DU1620-X-Y



2DU1620-X-Z



2DU2025-X-Y



2DU2025-X-Z

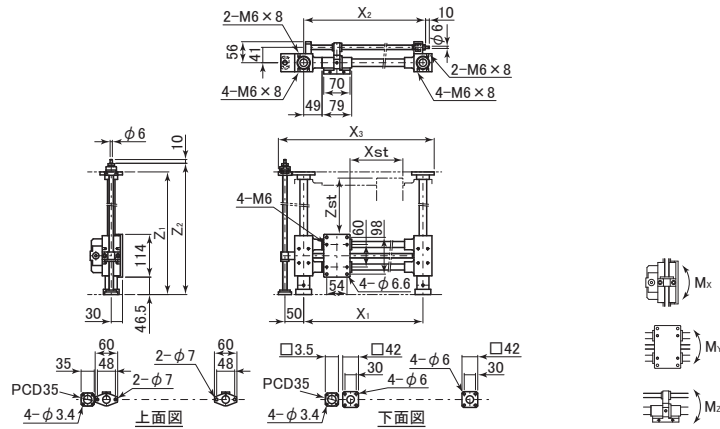
呼び番号

2DU1620 - X500 - Y(Z)600

寸法図中にてXstで表されるストローク(mm)
Xst最大ストローク: 800mm

寸法図中にてYst (Zst) で表されるストローク(mm)
Yst (Zst) 最大ストローク: 800mm

* st表記されるストロークは、実ストロークです。
ストロークエンドでの余裕は、お客様にて設けてください。



呼び番号

2DU2025 - X500 - Y(Z)600

寸法図中にてXstで表されるストローク(mm)
Xst最大ストローク: 1000mm

寸法図中にてYst (Zst) で表されるストローク(mm)
Yst (Zst) 最大ストローク: 800mm

* st表記されるストロークは、実ストロークです。
ストロークエンドでの余裕は、お客様にて設けてください。

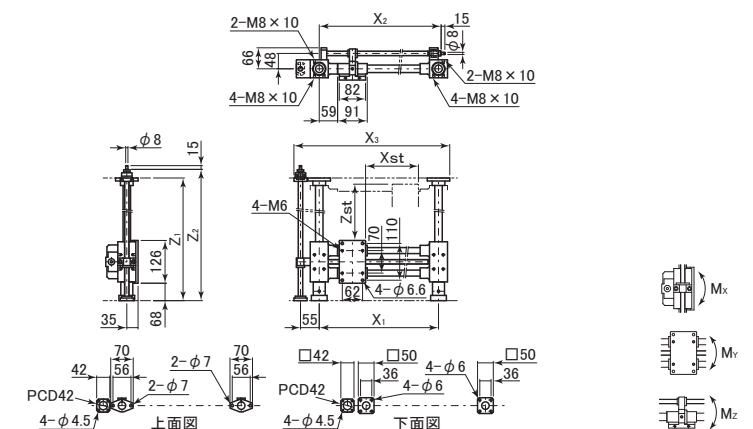


表336: 2DU1620寸法表

型番	X ₁	X ₂	X ₃	Y(Z) ₁	Y(Z) ₂	XY使用水平可搬質量		XZ使用垂直可搬質量		許容モーメント		
						(kg)	(kg)	(kg)	(kg)	M _x	M _y	M _z
2DU1620	X _{st} +177	X _{st} +184	X _{st} +275	Z _{st} +177	Z _{st} +200	21	10	5	4	11	23	12

表337: 2DU1620ネジ軸仕様表

軸方向	ネジ軸型番	呼び径	リード	ネジ精度等級	ネジ効率
X軸	MSK1218	12	18	C10	0.75
	BSS1202	12	2	C10	0.9
	BSM1004	10	4	C10	0.9
Y(Z)軸	BSS1202	12	2	C10	0.9
	BSM1004	10	4	C10	0.9
	BSS1602	16	2	C10	0.9

表338: 2DU2025寸法表

型番	X ₁	X ₂	X ₃	Y(Z) ₁	Y(Z) ₂	XY使用水平可搬質量		XZ使用垂直可搬質量		許容モーメント		
						(kg)	(kg)	(kg)	(kg)	M _x	M _y	M _z
2DU2025	X _{st} +209	X _{st} +216	X _{st} +320	Z _{st} +227	Z _{st} +253	49	11	13	10	25	41	21

表339: 2DU2025ネジ軸仕様表

軸方向	ネジ軸型番	呼び径	リード	ネジ精度等級	ネジ効率
X軸	MSK1510	15	10	C10	0.65
	BSM1605	16	5	C10	0.9
	BSS1602	16	2	C10	0.9
Y(Z)軸	BSM1604	16	4	C10	0.9

BSS1602はY(Z)軸方向で最大ストローク500mmまで製作可能です。 天板・底板などの仕様に関しては、別途打合せさせていただきます。