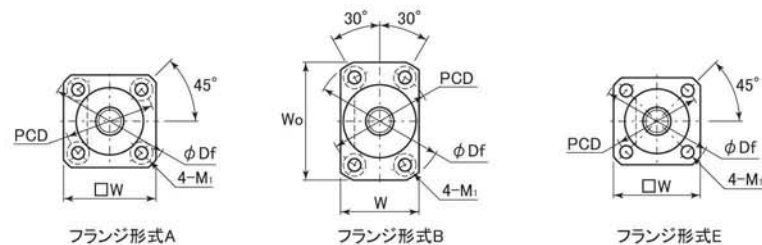


表229 : KBS(C5 class), KBSC(C7 class) シリーズ寸法表

型番 KBS(C5 class)	型番 KBSC(C7 class)	呼径 外径 d	リード ℓ	ストローク	ネジ		軸主要寸法					
					全長 L ₁	ネジ部長さ L ₂	軸径 d ₁	d ₂	d ₃	S ₁	S ₂	S ₃
KBS0802-215	KBSC0802-215	8	2	127	215	167	6.6	12	11.7	45	20	3
KBS1002-250	KBSC1002-250	10	2	165	250	202	8.6	10	9.7	45	20	3
KBS1002-320	KBSC1002-320		235	320	272							
KBS1004-255	KBSC1004-255	10	4	148	255	195	8.1	12	11.7	55	20	5
KBS1004-385	KBSC1004-385		278	385	325							
KBS1202-300	KBSC1202-300	12	2	202	300	247	10.6	12	11.7	50	20	3
KBS1202-455	KBSC1202-455		357	455	402							
KBS1204-405	KBSC1204-405	12	4	294	405	345	10.1	12	11.7	55	20	5
KBS1205-305	KBSC1205-305		5	191	305	245						
KBS1205-455	KBSC1205-455		5	341	455	395						
KBS1210-455	KBSC1210-455	15	10	336	455	395	9.5	12	11.7	55	20	5
KBS1210-605	KBSC1210-605		486	605	545							
KBS1220-405	KBSC1220-405	15	20	267	405	345	10.6	12	11.7	50	20	3
KBS1220-605	KBSC1220-605		467	605	545							
KBS1504-600	KBSC1504-600	15	4	489	600	540	13.1	15	14.5	55	25	5
KBS1504-1100	KBSC1504-1100		989	1100	1040							
KBS1505-600	KBSC1505-600	15	5	486	600	540	13.1	15	14.5	55	25	5
KBS1505-1100	KBSC1505-1100		986	1100	1040							
KBS1510-600	KBSC1510-600	15	10	478	600	540	13.1	15	14.5	55	25	5
KBS1510-900	KBSC1510-900		778	900	840							
KBS1510-1100	KBSC1510-1100		10	978	1100	1040						
KBS1515-600	KBSC1515-600	15	15	476	600	540	13.1	15	14.5	55	25	5
KBS1515-900	KBSC1515-900		776	900	840							
KBS1515-1100	KBSC1515-1100		15	976	1100	1040						
KBS1520-600	KBSC1520-600	15	20	468	600	540	13.1	15	14.5	55	25	5
KBS1520-900	KBSC1520-900		768	900	840							
KBS1520-1100	KBSC1520-1100		968	1100	1040							

注) 1. ※印予圧トルクはKBSシリーズに適用します。場合により、表中の予圧トルクがかかります。
2. ワイバの種類 P: プラスチック L: リップシール N: ワイバなし

呼径番号 **KBS10 02** × **300** (L指定長さ)
ネジ軸外径 | リード | ネジ軸長さ



単位: mm

外径 D	全長 Lt	胴長 N ₂	フランジ							ワイバ	ボール径 Dw	循環数 巻×列	基本定格荷重		予圧トルク ※ (N·cm)	質量 (kg)
			形式	外径 Df	厚さ T	幅		取付穴 PCD	取付付ボルト M ₁				Ca (kN)	Coa (kN)		
						W _o	W									
20	30	25	A	36	5	-	28	27	M3	N	1.5875	2.5×1	1.9	2.6	0.5	0.25
23	27	22	E	40	5	-	31	31	M4	N	1.5875	2.5×1	2.2	3.3	0.5	0.37 0.42
26	37	29	B	46	8	42	28	36	M4	P	2.3812	2.5×1	3.3	5.9	1.0	0.42 0.46
25	35	27	A	44	8	-	34	33	M4	P	1.5875	2.5×1	2.5	4.1	1.0	0.52 0.61
30	41	31	A	54	10	-	41	41	M5	L	2.3812	2.5×1	3.6	6.7	1.0	0.71 0.60 0.73
30	44	34	B	50	12	45	32	41	M4	L	3.175	1.5×1	5.9	9.8	1.0	0.79 0.93
32	68	56	B	54	12	48	43	43	M5	L	3.175	1.5×1	3.8	5.9	2.0	0.90 1.05
32	41	31	A	56	10	48	32	43	M5	L	2.3812	2.5×1	4.1	8.6	2.0	1.16 2.06
34	44	34	B	58	12	50	34	45	M5	L	3.175	1.5×1	6.9	12.5	2.0	1.19 2.08
34	52	40	B	58	12	50	34	45	M5	L	3.175	1.5×1	4.4	7.9	2.0	1.27 1.72 2.17
34	54	42	B	58	12	50	34	45	M5	L	3.175	1.5×1	4.4	7.9	2.9	2.0 1.79 2.19
34	62	50	B	58	12	50	34	45	M5	L	3.175	1.5×1	4.4	7.9	2.9	2.0 1.35 1.85 2.22

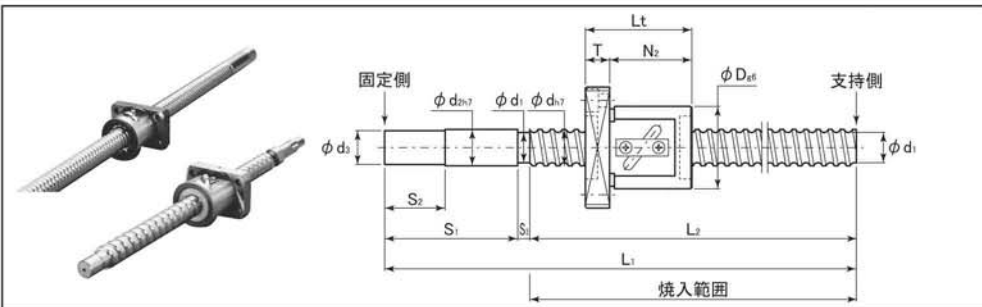
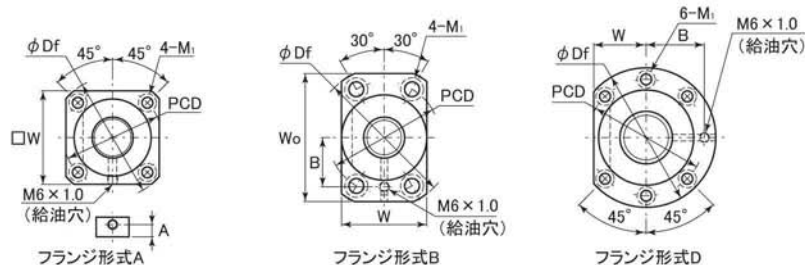


表230 : KBS(C5 class), KBSC(C7 class) シリーズ寸法表

型番	型番	呼び		ストローク	ネジ軸			主要寸法				
		外径	リード		全長	ネジ部長さ	谷径	軸端				
KBS (C5 class)	KBSC (C7 class)	d	ℓ		L ₁	L ₂	d ₁	d ₂	d ₃	S ₁	S ₂	S ₃
KBS2005-605 KBS2005-1005	KBSC2005-605 KBSC2005-1005		5	467 867	605 1005	525 925	17.5					5
KBS2010-1005 KBS2010-1505	KBSC2010-1005 KBSC2010-1505	20	10	847 1347	1005 1505	922 1422	16	20	19.5	75	25	8
KBS2020-1005 KBS2020-1505	KBSC2020-1005 KBSC2020-1505		20	842 1342	1005 1505	922 1422	15.9					
KBS2505-600 KBS2505-1000	KBSC2505-600 KBSC2505-1000		5	437 837	600 1000	495 895	22.5					5
KBS2510-1020 KBS2510-1520	KBSC2510-1020 KBSC2510-1520		10	837 1337	1020 1520	912 1412						
KBS2520-1020 KBS2520-1520	KBSC2520-1020 KBSC2520-1520	25	20	832 1332	1020 1520	912 1412	21	25	24.5	100	25	8
KBS2525-1020 KBS2525-1520	KBSC2525-1020 KBSC2525-1520		25	825 1325	1020 1520	912 1412						
KBS3205-600 KBS3205-1000	KBSC3205-600 KBSC3205-1000		5	377 777	600 1000	445 845	29.5			150		5
KBS3210-1000 KBS3210-1600 KBS3210-2000	KBSC3210-1000 KBSC3210-1600 KBSC3210-2000	32	10	712 1312 1712	1000 1600 2000	790 1390 1790	27.2	32	31.5		200	10

注) 1. ※印予圧トルクはKBSシリーズに適用します。場合により、表中の予圧トルクがかかります。
2. ワイパの種類 L: リップシール

呼び番号 $\text{ボールネジ型番} \times \frac{\text{ネジ軸長さ}}{\text{ネジ軸外径} \times \text{リード}}$
KBS20 05 × $\frac{1000}{10 \times 5}$ (L指定長さ)



単位: mm

外径	全長	胴長	ナット主要寸法										ボール径	循環数	基本定格荷重	予圧トルク	質量	
			フランジ							ワイパ	Ca	Coa						※
			形式	外径	厚さ	幅	取付穴	取付ボルト	給油穴位置									
D	Lt	N ₂	Df	T	W ₀	W	PCD	M ₁	A	B	Dw	巻×列	(kN)	(kN)	(N·cm)	(kg)		
40	48	36		68	12	60	40	53			21	3.175	2.5×1	8.3	17.5	3.0	2.03 2.95	
	65	50	B						M6		L			13.5	25.1	4.0	3.33 4.56	
46				74	15	66	46	59			24	4.7625	1.5×1	9.2	16.2	4.0	3.51 4.83	
	70	55																
47	48	36	A	74	12		57	60	M6	7.5		3.175	2.5×1	9.4	22.2	4.0	2.94 6.0 4.39	
	65	50									L			16.1	33.4	6.0	4.0 6.57	
52				86			52	68			L	4.7625	1.5×1	10.4	20.1	6.0	4.0 7.05	
	70	55	B	15	78				M8		30					6.0	4.0 7.23	
54	77	62		88			54	70						10.4	20.1	6.0	4.0 7.23	
58	58	46		85	12		32	71	M6		35.5	3.175	2.5×2	19.0	57.2	5.0	4.83 7.0 7.20	
											L					5.0	7.54	
74	68	53	D	108	15		41	90	M8		45	6.350	2.5×1	25.8	55.6	7.0	15.87 18.13	