

表83 : LFDB-MF, MLFDB-MF, ULFDB-MF, UMLFDB-MFシリーズ寸法表

スタンダード		ウルトラシリーズ		主要寸法 (mm)										質			基本定格荷重	軸容モメント
標準型	防錆型	標準型	防錆型	d	D	D ₁	フランジ				量	C	Co	M				
						h ₁₀	L	ℓ	Df	t	Dp	S	(kg)	(N)	(N)	(N・m)		
LFDB16MF	MLFDB16MF	ULFDB16MF	UMLFDB16MF	16 ⁰ _{-0.009}	28 ⁰ _{-0.021}	28	79	11	48	6	38	M4	0.207	1248	1300	11.3		
LFDB20MF	MLFDB20MF	ULFDB20MF	UMLFDB20MF	20 ⁰ _{-0.010}	32 ⁰ _{-0.025}	32	91	13	54	8	43	M5	0.261	2083	2020	23.8		
LFDB25MF	MLFDB25MF	ULFDB25MF	UMLFDB25MF	25 ⁰ _{-0.010}	40 ⁰ _{-0.025}	40	123	13	62	8	51	M5	0.519	3517	3570	51.4		
LFDB30MF	MLFDB30MF	ULFDB30MF	UMLFDB30MF	30 ⁰ _{-0.012}	45 ⁰ _{-0.030}	45	133	15	74	10	60	M6	0.649	5273	5010	85.6		
LFDB35MF	MLFDB35MF	ULFDB35MF	UMLFDB35MF	35 ⁰ _{-0.012}	52 ⁰ _{-0.030}	52	148	15	82	10	67	M6	0.970	5722	6180	102.5		
LFDB40MF	MLFDB40MF	ULFDB40MF	UMLFDB40MF	40 ⁰ _{-0.012}	60 ⁰ _{-0.030}	60	167	18	96	13	78	M8	2.040	7872	8070	171.4		

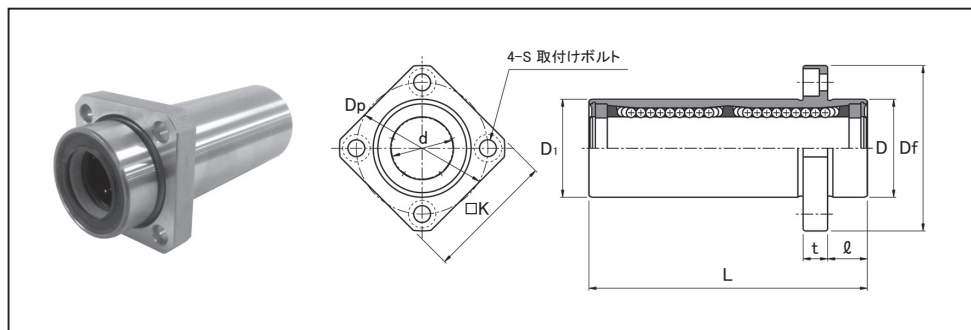


表84 : LFDKB-MF, MLFDKB-MF, ULFDKB-MF, UMLFDKB-MFシリーズ寸法表

スタンダード		ウルトラシリーズ		主要寸法 (mm)										質			基本定格荷重	軸容モメント
標準型	防錆型	標準型	防錆型	d	D	D ₁	フランジ				量	C	Co	M				
						h ₁₀	L	ℓ	Df	K	t	Dp	S	(kg)	(N)	(N)	(N・m)	
LFDKB16MF	MLFDKB16MF	ULFDKB16MF	UMLFDKB16MF	16 ⁰ _{-0.009}	28 ⁰ _{-0.021}	28	79	11	48	37	6	38	M4	0.186	1248	1300	11.3	
LFDKB20MF	MLFDKB20MF	ULFDKB20MF	UMLFDKB20MF	20 ⁰ _{-0.010}	32 ⁰ _{-0.025}	32	91	13	54	42	8	43	M5	0.227	2083	2020	23.8	
LFDKB25MF	MLFDKB25MF	ULFDKB25MF	UMLFDKB25MF	25 ⁰ _{-0.010}	40 ⁰ _{-0.025}	40	123	13	62	50	8	51	M5	0.481	3517	3570	51.4	
LFDKB30MF	MLFDKB30MF	ULFDKB30MF	UMLFDKB30MF	30 ⁰ _{-0.012}	45 ⁰ _{-0.030}	45	133	15	74	58	10	60	M6	0.570	5273	5010	85.6	
LFDKB35MF	MLFDKB35MF	ULFDKB35MF	UMLFDKB35MF	35 ⁰ _{-0.012}	52 ⁰ _{-0.030}	52	148	15	82	64	10	67	M6	0.890	5722	6180	102.5	
LFDKB40MF	MLFDKB40MF	ULFDKB40MF	UMLFDKB40MF	40 ⁰ _{-0.012}	60 ⁰ _{-0.030}	60	167	18	96	75	13	78	M8	1.860	7872	8070	171.4	