

表86 : LFDC-MF, MLFDC-MF, ULFDC-MF, UMLFDC-MFシリーズ寸法表

スタンダード		ウルトラシリーズ		主要寸法 (mm)										質	基本定格荷重	動摩擦モーメント		
標準型	防錆型	標準型	防錆型	d	D	D ₁	フランジ					量	C	Co	M			
						h ₁₀	L	ℓ	Df	t	Dp	S	(kg)	(N)	(N)	(N・m)		
LFDC16MF	MLFDC16MF	ULFDC16MF	UMLFDC16MF	16	⁰ / _{-0.009}	28	⁰ / _{-0.021}	28	79	36.5	48	6	38	M4	0.207	1248	1300	11.3
LFDC20MF	MLFDC20MF	ULFDC20MF	UMLFDC20MF	20		32		32	91	41.5	54	8	43	M5	0.261	2083	2020	23.8
LFDC25MF	MLFDC25MF	ULFDC25MF	UMLFDC25MF	25	⁰ / _{-0.010}	40	⁰ / _{-0.025}	40	123	57.5	62	8	51	M5	0.519	3517	3570	51.4
LFDC30MF	MLFDC30MF	ULFDC30MF	UMLFDC30MF	30		45		45	133	61.5	74	10	60	M6	0.649	5273	5010	85.6
LFDC35MF	MLFDC35MF	ULFDC35MF	UMLFDC35MF	35		52	⁰ / _{-0.030}	52	148	69	82	10	67	M6	0.970	5722	6180	102.5
LFDC40MF	MLFDC40MF	ULFDC40MF	UMLFDC40MF	40	⁰ / _{-0.012}	60	⁰ / _{-0.030}	60	167	77	96	13	78	M8	2.040	7872	8070	171.4

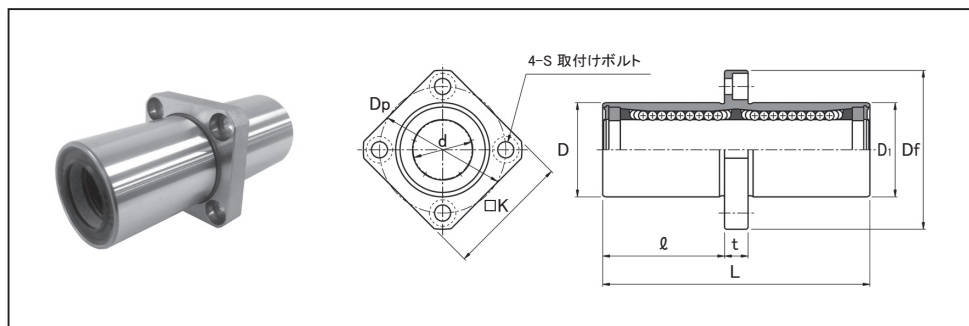


表87 : LFDKC-MF, MLFDKC-MF, ULFDKC-MF, UMLFDKC-MFシリーズ寸法表

スタンダード		ウルトラシリーズ		主要寸法 (mm)										質	基本定格荷重	動摩擦モーメント			
標準型	防錆型	標準型	防錆型	d	D	D ₁	フランジ					量	C	Co	M				
						h ₁₀	L	ℓ	Df	K	t	Dp	S	(kg)	(N)	(N)	(N・m)		
LFDKC16MF	MLFDKC16MF	ULFDKC16MF	UMLFDKC16MF	16	⁰ / _{-0.009}	28	⁰ / _{-0.021}	28	79	36.5	48	37	6	38	M4	0.186	1248	1300	11.3
LFDKC20MF	MLFDKC20MF	ULFDKC20MF	UMLFDKC20MF	20		32		32	91	41.5	54	42	8	43	M5	0.227	2083	2020	23.8
LFDKC25MF	MLFDKC25MF	ULFDKC25MF	UMLFDKC25MF	25	⁰ / _{-0.010}	40	⁰ / _{-0.025}	40	123	57.5	62	50	8	51	M5	0.481	3517	3570	51.4
LFDKC30MF	MLFDKC30MF	ULFDKC30MF	UMLFDKC30MF	30		45		45	133	61.5	74	58	10	60	M6	0.570	5273	5010	85.6
LFDKC35MF	MLFDKC35MF	ULFDKC35MF	UMLFDKC35MF	35		52	⁰ / _{-0.030}	52	148	69	82	64	10	67	M6	0.890	5722	6180	102.5
LFDKC40MF	MLFDKC40MF	ULFDKC40MF	UMLFDKC40MF	40	⁰ / _{-0.012}	60	⁰ / _{-0.030}	60	167	77	96	75	13	78	M8	1.860	7872	8070	171.4