

表74 : LF-MF, MLF-MF, ULF-MF, UMLF-MFシリーズ寸法表

スタンダード		ウルトラシリーズ		主 要 寸 法 (mm)								質	基本定格荷重		
標準型	防錆型	標準型	防錆型	d	D	フ ラ ン ジ						量 (kg)	C (N)	Co (N)	
						L	Df	t	Dp	S					
LF16MF	MLF16MF	ULF16MF	UMLF16MF	16	$\begin{matrix} 0 \\ -0.009 \end{matrix}$	28	$\begin{matrix} 0 \\ -0.021 \end{matrix}$	48	48	6	38	M4	0.142	768	650
LF20MF	MLF20MF	ULF20MF	UMLF20MF	20	$\begin{matrix} 0 \\ -0.010 \end{matrix}$	32	$\begin{matrix} 0 \\ -0.025 \end{matrix}$	53	54	8	43	M5	0.181	1282	1010
LF25MF	MLF25MF	ULF25MF	UMLF25MF	25		40		70	62	8	51	M5	0.330	2164	1790
LF30MF	MLF30MF	ULF30MF	UMLF30MF	30	$\begin{matrix} 0 \\ -0.012 \end{matrix}$	45	$\begin{matrix} 0 \\ -0.030 \end{matrix}$	75	74	10	60	M6	0.437	3245	2510
LF35MF	MLF35MF	ULF35MF	UMLF35MF	35		52		84	82	10	67	M6	0.620	3521	3090
LF40MF	MLF40MF	ULF40MF	UMLF40MF	40	60	94	96	13	78	M8	1.250	4844	4040		

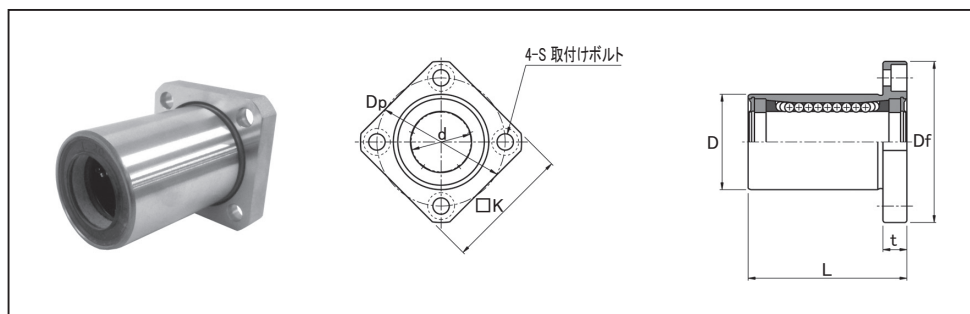


表75 : LFK-MF, MLFK-MF, ULFK-MF, UMLFK-MFシリーズ寸法表

スタンダード		ウルトラシリーズ		主 要 寸 法 (mm)								質	基本定格荷重			
標準型	防錆型	標準型	防錆型	d	D	フ ラ ン ジ						量 (kg)	C (N)	Co (N)		
						L	Df	K	t	Dp	S					
LFK16MF	MLFK16MF	ULFK16MF	UMLFK16MF	16	$\begin{matrix} 0 \\ -0.009 \end{matrix}$	28	$\begin{matrix} 0 \\ -0.021 \end{matrix}$	48	48	37	6	38	M4	0.121	768	650
LFK20MF	MLFK20MF	ULFK20MF	UMLFK20MF	20	$\begin{matrix} 0 \\ -0.010 \end{matrix}$	32	$\begin{matrix} 0 \\ -0.025 \end{matrix}$	53	54	42	8	43	M5	0.147	1282	1010
LFK25MF	MLFK25MF	ULFK25MF	UMLFK25MF	25		40		70	62	50	8	51	M5	0.291	2164	1790
LFK30MF	MLFK30MF	ULFK30MF	UMLFK30MF	30	$\begin{matrix} 0 \\ -0.012 \end{matrix}$	45	$\begin{matrix} 0 \\ -0.030 \end{matrix}$	75	74	58	10	60	M6	0.361	3245	2510
LFK35MF	MLFK35MF	ULFK35MF	UMLFK35MF	35		52		84	82	64	10	67	M6	0.540	3521	3090
LFK40MF	MLFK40MF	ULFK40MF	UMLFK40MF	40	60	94	96	75	13	78	M8	1.070	4844	4040		