

表93 : LFLC-MF, MLFLC-MF, ULFLC-MF, UMLFLC-MFシリーズ寸法表

スタンダード		ウルトラシリーズ		主要寸法 (mm)								質			基本定格荷重	動静モーメント		
標準型	防錆型	標準型	防錆型	d	D	D ₁	フランジ		量	C	Co	M	(kg)	(N)	(N)	(N・m)		
						h ₁₀	L	ℓ	Df	t	Dp	S						
LFLC16MF	MLFLC16MF	ULFLC16MF	UMLFLC16MF	16	$0_{-0.015}$	32		32	114	53	54	8	43	M5	0.470	1248	1300	27.1
LFLC20MF	MLFLC20MF	ULFLC20MF	UMLFLC20MF	20	$0_{-0.025}$	40		40	129	60.5	62	8	51	M5	0.790	2083	2020	56.4
LFLC25MF	MLFLC25MF	ULFLC25MF	UMLFLC25MF	25	$0_{-0.018}$	45		45	176	83	74	10	60	M6	1.225	3517	3570	123.3
LFLC30MF	MLFLC30MF	ULFLC30MF	UMLFLC30MF	30	$0_{-0.030}$	52		52	193	91.5	82	10	67	M6	1.643	5273	5010	201.1

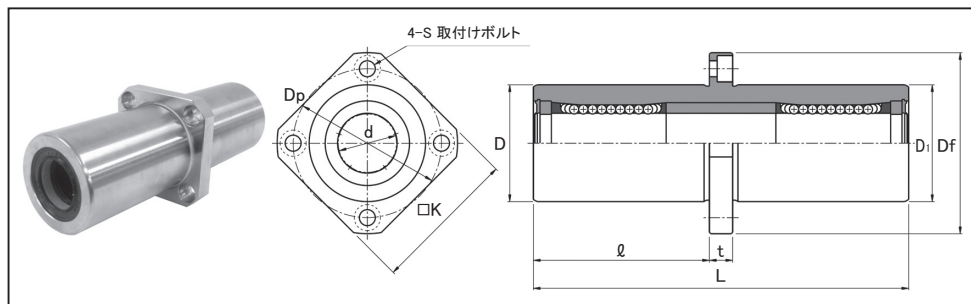


表94 : LFLKC-MF, MLFLKC-MF, ULFLKC-MF, UMLFLKC-MFシリーズ寸法表

スタンダード		ウルトラシリーズ		主要寸法 (mm)								質			基本定格荷重	動静モーメント			
標準型	防錆型	標準型	防錆型	d	D	D ₁	フランジ		量	C	Co	M	(kg)	(N)	(N)	(N・m)			
						h ₁₀	L	ℓ	Df	K	t	Dp	S						
LFLKC16MF	MLFLKC16MF	ULFLKC16MF	UMLFLKC16MF	16	$0_{-0.015}$	32		32	114	53	54	8	43	M5	0.433	1248	1300	27.1	
LFLKC20MF	MLFLKC20MF	ULFLKC20MF	UMLFLKC20MF	20	$0_{-0.025}$	40		40	129	60.5	62	50	8	51	M5	0.754	2083	2020	56.4
LFLKC25MF	MLFLKC25MF	ULFLKC25MF	UMLFLKC25MF	25	$0_{-0.018}$	45		45	176	83	74	58	10	60	M6	1.149	3517	3570	123.3
LFLKC30MF	MLFLKC30MF	ULFLKC30MF	UMLFLKC30MF	30	$0_{-0.030}$	52		52	193	91.5	82	64	10	67	M6	1.554	5273	5010	201.1

呼び番号 U LFLC20MF -CG -4-M5×20

ウルトラ LFLKC20MF

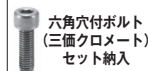
型番
標準型
M-防錆型

グリース

CG	クリーングリース
VG	真空グリース
HG	高温グリース
FG	食品グリース

※グリースの性状P42参照
*Gグリース入りが標準

ボルト本数-ボルトサイズ



推奨六角穴付ボルト

軸径 (d)	呼び径	六角穴付ボルト長さ
16, 20	M5	16, 20, 25
25, 30	M6	20, 25, 30

※上記以外の長さをご希望の場合は、別途お問い合わせ下さい。