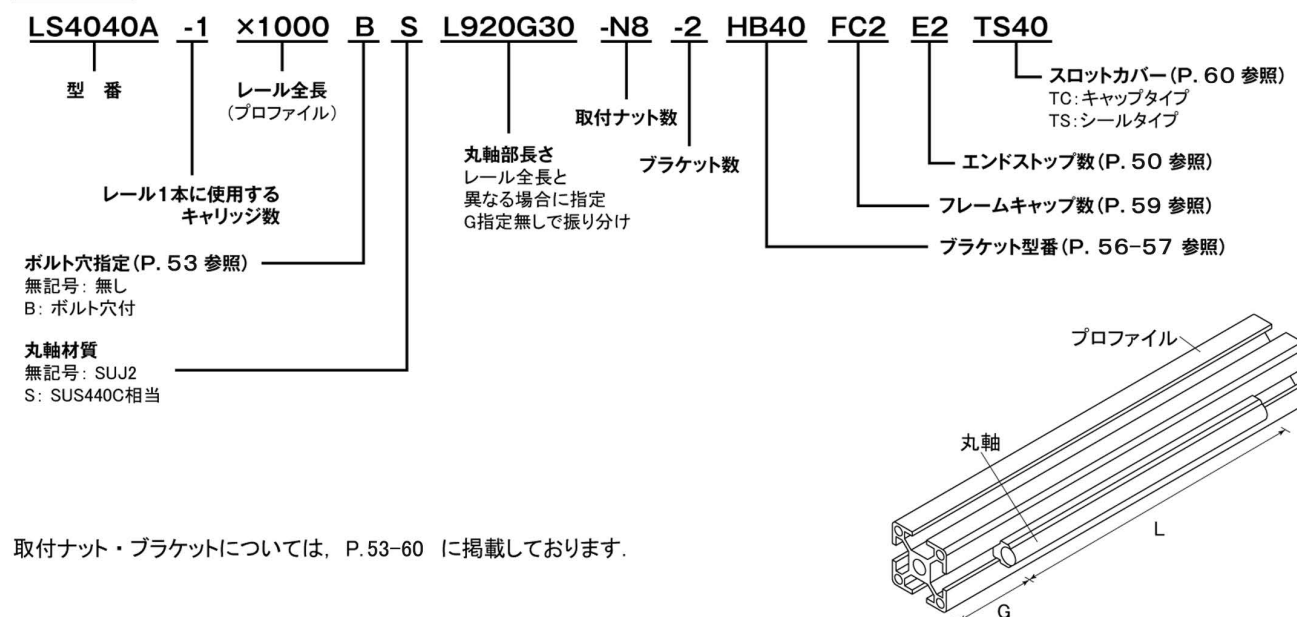


表：LSシリーズ寸法表

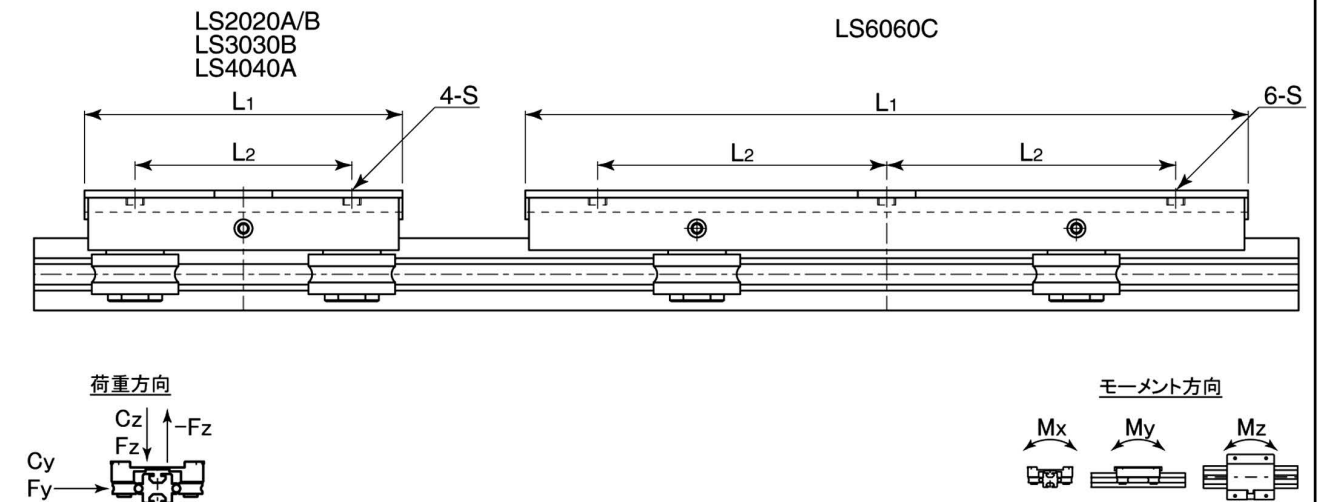
型番	外形寸法			キャリッジ寸法								レール寸法				
	H	H1	W1	L1	L2	W2	W3	H3	φD	Ho	S	W	W4	H2	H4	H5
LS2020A	28	4	68	60	40	54	49	1.6	17	9.5	M5	20	34	5.5	20	10
LS2020B	34	2.5	84	88	60	68	56	2	24	13	M5	20	34	5.5	20	10
LS3030B	43	9.5	96	100	66	80	68.5	2	24	11	M5	30	47	9.6	30	15
LS4040A	58	12	130	120	80	100	91	2.9	35	16	M6	40	60	13.5	40	20
LS6060C	87	15.5	180	200	80	150	123	3.2	47	24	M8	60	80	23.5	60	30

レール材質：プロフィール部6000系アルミニウム+白アルマイト  
 キャリッジ材質：ハウジング部SPCC+無電解ニッケル, ベアリングSUJ2.

呼び番号



取付ナット・ブラケットについては、P.53-60 に掲載しております。



単位：mm

許容荷重*注1		許容モーメント*注1			基本動定格荷重		質量		レール*注3 最大長さ
Fy (N)	Fz*注2 (N)	Mx (N・m)	My (N・m)	Mz (N・m)	Cy (N)	Cz (N)	キャリッジ (kg)	レール (kg/m)	
670	660	11	9	9	2780	1600	0.14	1.07	4000
1400	1400	26	26	25	4270	2460	0.36		
1400	1400	27	27	25	5360	3100	0.44	1.86	
2600	2500	84	74	74	9950	5740	0.98	3.31	
4100	4200	194	252	208	14230	8210	2.9	5.48	

\*注1：荷重限界は、ローラーの荷容量だけでなく締結ネジなど周辺部材によっても影響を受けます。安全上FとMは越えないようにしてください。  
 \*注2：逆方向荷重-Fzは1/2の値をとります。  
 \*注3：2000mm以上の場合、レール丸軸はつなぎとなります。詳しくはお問合せください。フレーム本体のつなぎについては、P.54をご参照ください。

プロフィール形状詳細

LS2020A/B用	LS3030B用	LS4040A用	LS6060C用
断面2次モーメント： Ix=Iy= 0.74 × 10 <sup>4</sup> mm <sup>4</sup>	断面2次モーメント： Ix=Iy= 2.84 × 10 <sup>4</sup> mm <sup>4</sup>	断面2次モーメント： Ix=Iy= 10.48 × 10 <sup>4</sup> mm <sup>4</sup>	断面2次モーメント： Ix=Iy= 49.32 × 10 <sup>4</sup> mm <sup>4</sup>