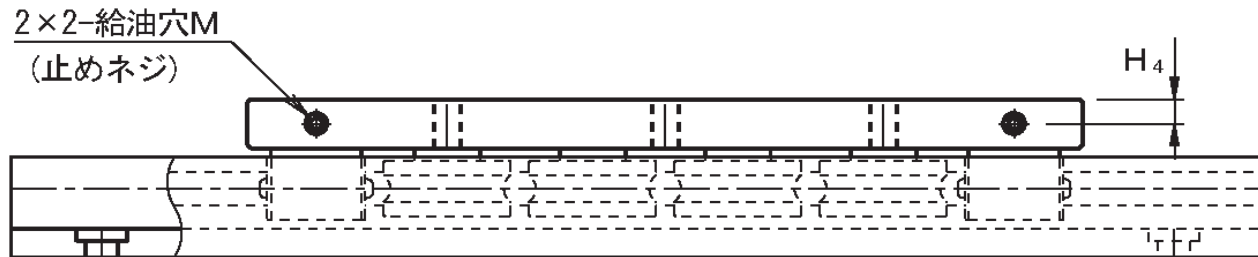


この度、カタログ記載に一部誤りがございましたので、訂正申し上げます。
変更内容は下記の通りになります。(カタログ：No.202107-M04)

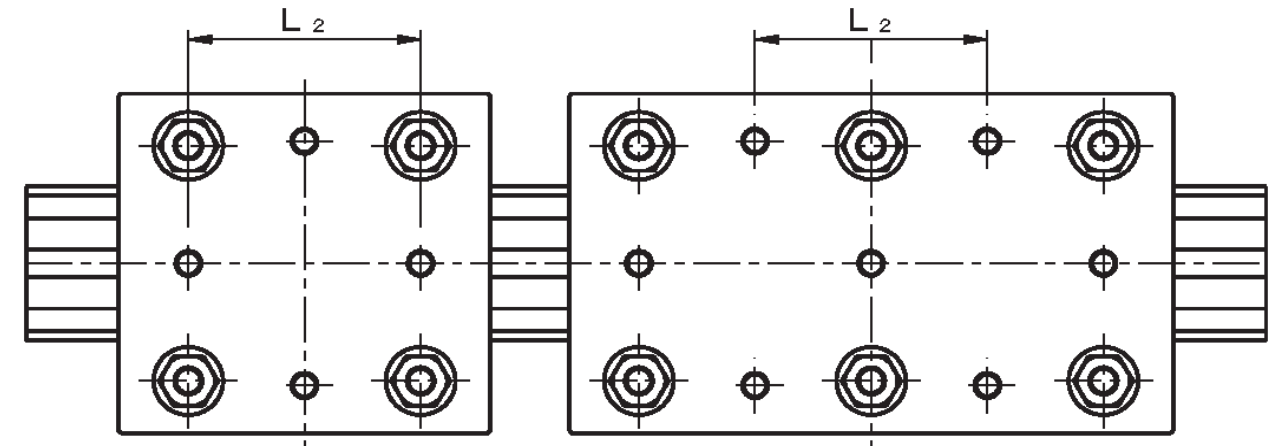


表：LSIJシリーズ寸法表(19ページ)

単位：mm

誤		正	
型番	H ₄	型番	H ₄
LSIJ3522	3.25	LSIJ3522	4
LSIJ4528		LSIJ4528	
LSIJ5538		LSIJ5538	
LSIJ6545		LSIJ6545	

この度、カタログ記載に一部誤りがございましたので、訂正申し上げます。
変更内容は下記の通りになります。(カタログ：No.202107-M04)



表：LSAP, LSAP-Lシリーズ寸法表(31, 32ページ)

誤			正		
型番	L ₂ (mm)	質量 キャリッジ (kg)	型番	L ₂ (mm)	質量 キャリッジ (kg)
LSAP2020		0.3	LSAP2020		0.22
LSAP2020L		0.5	LSAP2020L		0.35
LSAP3030	66	0.7	LSAP3030	66	0.52
LSAP3030L		1.2	LSAP3030L	70	0.90
LSAP4040		1.5	LSAP4040		1.28
LSAP4040L		2.7	LSAP4040L		2.23

表：縦型LSAP, LSAP-Lシリーズ寸法表(37, 38ページ)

誤			正		
型番	L ₂ (mm)	質量 キャリッジ (kg)	型番	L ₂ (mm)	質量 キャリッジ (kg)
LSAP2040		0.3	LSAP2040		0.22
LSAP2040L		0.5	LSAP2040L		0.35
LSAP3060	66	0.7	LSAP3060	66	0.52
LSAP3060L		1.2	LSAP3060L	70	0.90
LSAP4080		1.5	LSAP4080		1.28
LSAP4080L		2.7	LSAP4080L		2.23

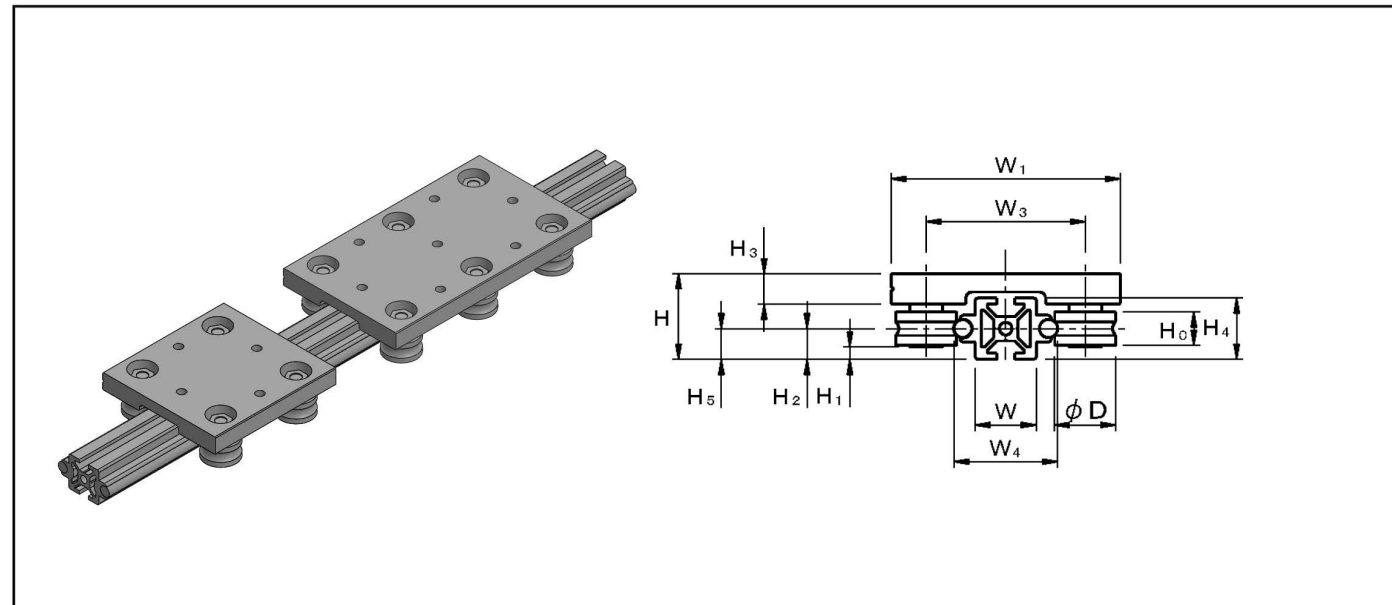
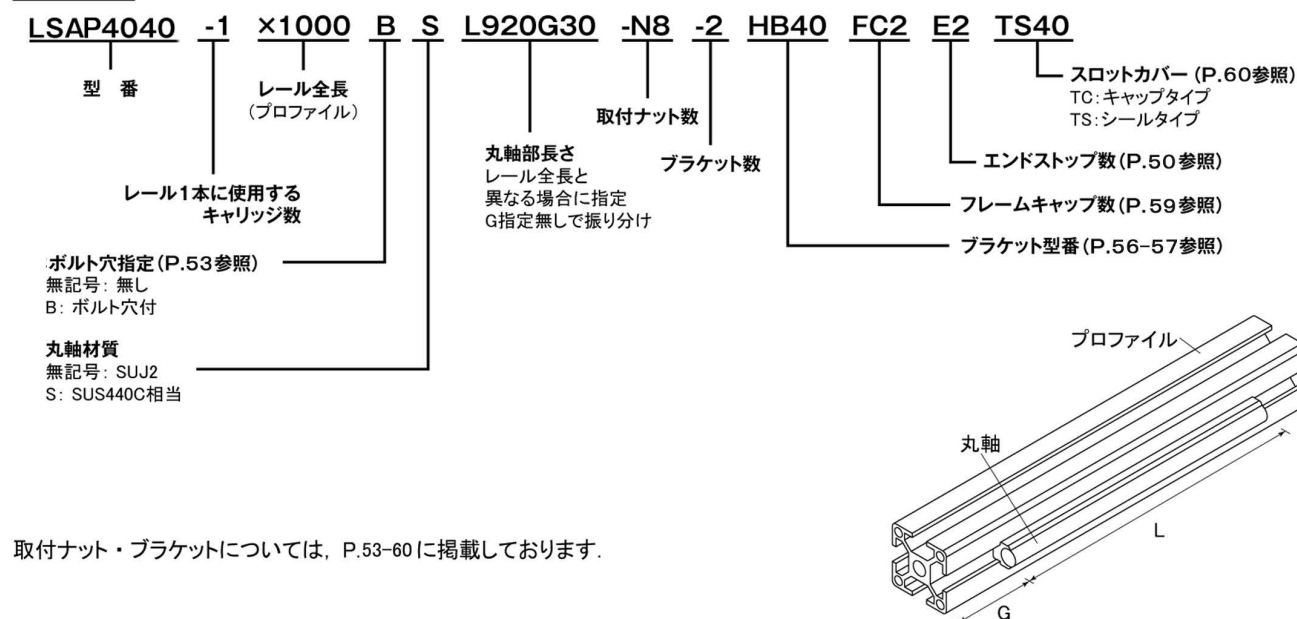


表: LSAP, LSAP-Lシリーズ寸法表

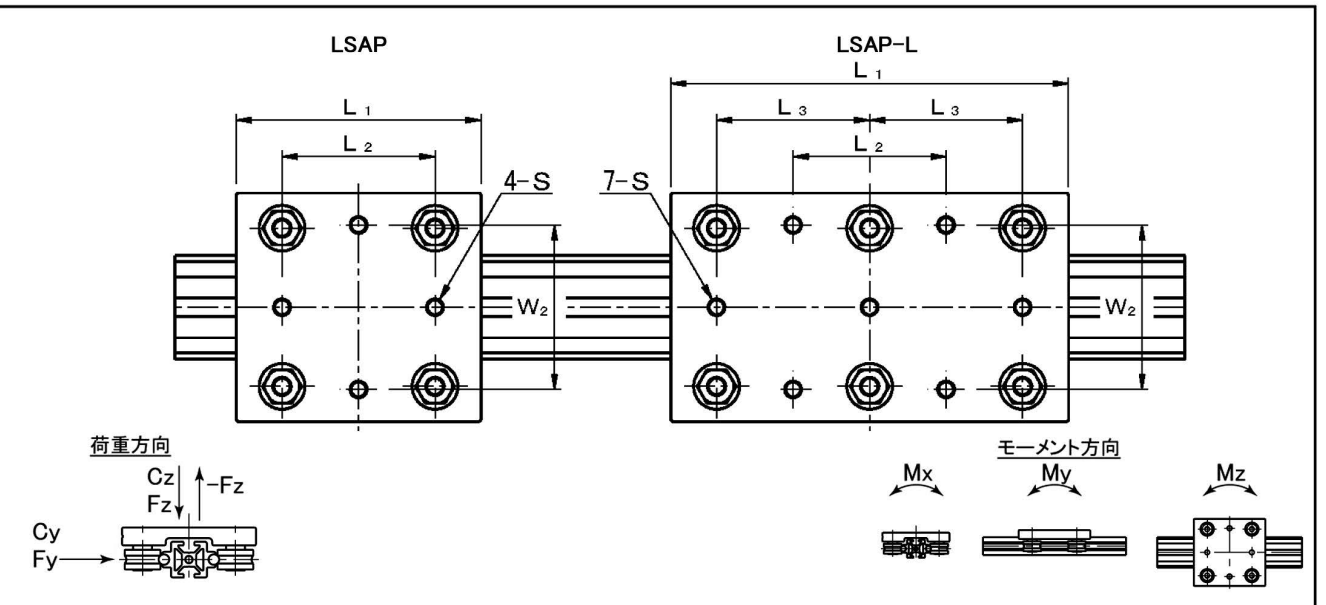
型番	外形寸法			キャリッジ寸法									レール寸法				
	H	H1	W1	L1	L2	L3	W2	W3	H3	φD	H0	S	W	W4	H2	H4	H5
LSAP2020	28	4	75	80	50	—	54	52	10	20	11	M6	20	34	5.5	20	10
LSAP2020L				130		50											
LSAP3030	43	9.5	96	100	66	—	80	68.5	19	24	11	M8	30	47	9.6	30	15
LSAP3030L				180		70											
LSAP4040	58	12	130	120	80	—	100	91	26.5	35	16	M8	40	60	13.5	40	20
LSAP4040L				220		80											

レール材質: プロファイル部6000系アルミニウム+白アルマイト
 キャリッジ材質: ハウジング部6000系アルミニウム+白アルマイト, ベアリングSUJ2.

呼び番号



取付ナット・ブラケットについては、P.53-60に掲載しております。



単位: mm

許容荷重*注1		許容モーメント*注1			基本動定格荷重		質量		レール*注3 最大長さ
Fy (N)	Fz*注2 (N)	Mx (N・m)	My (N・m)	Mz (N・m)	Cy (N)	Cz (N)	キャリッジ (kg)	レール (kg/m)	
670	660	11	9	9	3410	1970	0.3	1.07	4000
1000	900	16	18	18	4530	2610	0.5		
1400	1400	27	27	25	5360	3100	0.7	1.86	
2100	2000	40	57	53	7130	4110	1.2		
2600	2500	84	74	74	9950	5740	1.5	3.31	
3900	3200	120	170	170	13210	7630	2.7		

*注1: 荷重限界は、ローラーの負荷容量だけでなく締結ネジなど周辺部材によっても影響を受けます。安全上FとMは越えないようにしてください。
 *注2: 逆方向荷重-Fzは1/2の値をとります。
 *注3: 2000mm以上の場合、レール丸軸はつなぎとなります。詳しくはお問合せください。フレーム本体のつなぎについては、P.54をご参照ください。

プロファイル形状詳細

LSAP2020 用	LSAP3030 用	LSAP4040 用
断面2次モーメント: $I_x=I_y= 0.74 \times 10^4 \text{ mm}^4$	断面2次モーメント: $I_x=I_y= 2.84 \times 10^4 \text{ mm}^4$	断面2次モーメント: $I_x=I_y= 10.48 \times 10^4 \text{ mm}^4$

* 新規開発商品のため詳細仕様については、別途打合せさせていただきます。