

表206 : SLHAシリーズ寸法表

単位 : mm

型番		軸径		主要寸法						基本定格荷重		質量
標準型	両シール付	d	H	$h_{\pm 0.02}$	W	w	L	ℓ	S	C (N)	Co (N)	(kg)
SLHA16	SLHA16-UU	16	36	22	45	30	28	16	M5	430	280	0.10
SLHA20	SLHA20-UU	20	41	25	50	35	30	16	M6	600	400	0.14
SLHA25	SLHA25-UU	25	48	30	60	40	32	16	M6	970	620	0.19
SLHA30	SLHA30-UU	30	54	33	68	48	34	20	M8	1060	710	0.25

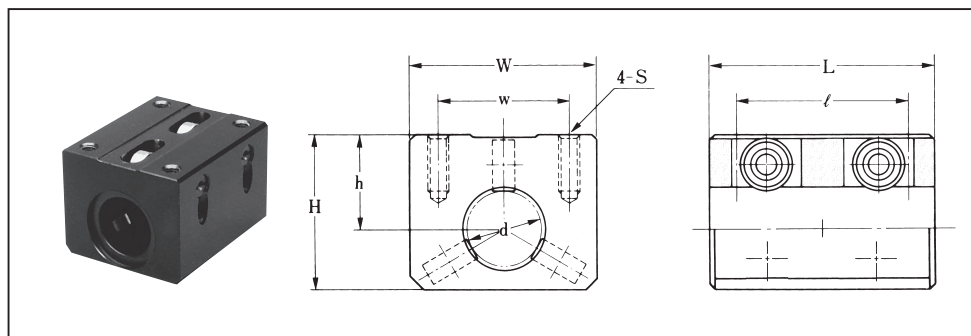


表207 : SLHBシリーズ寸法表

単位 : mm

型番		軸径		主要寸法						基本定格荷重		質量
標準型	両シール付	d	H	$h_{\pm 0.02}$	W	w	L	ℓ	S	C (N)	Co (N)	(kg)
SLHB16	SLHB16-UU	16	36	22	45	30	54	42	M5	800	570	0.20
SLHB20	SLHB20-UU	20	41	25	50	35	60	46	M6	1120	800	0.27
SLHB25	SLHB25-UU	25	48	30	60	40	70	56	M6	1800	1230	0.46
SLHB30	SLHB30-UU	30	54	33	68	48	90	70	M8	1980	1410	0.70