

表：SPDR-Rシリーズ寸法表

型番	組合せ寸法			キャリッジ寸法										レール				
	H	H <sub>1</sub>	W <sub>1</sub>	L <sub>1</sub>	W <sub>2</sub>	L <sub>2</sub>	W <sub>3</sub>	L <sub>3</sub>	H <sub>3</sub>	d <sub>1</sub>	d <sub>4</sub>	H <sub>6</sub>	d <sub>5</sub>	W	W <sub>4</sub>	H <sub>2</sub>	H <sub>4</sub>	H <sub>5</sub>
SPDR20R	20	5	52	56	40	46	34	34	6.2	M5	13	-	-	17	20	1	12.5	9
SPDR25R	25	4.75	65	70	50	60	43	45	6.25	M5	15	-	-	18	25	2	17	10.75
SPDR25RL				105		35												
SPDR30R	35.5	9.2	80	90	59	70	52.5	60	11.8	M8	19	3	M3	23	31	4	21	14.7
SPDR30RL				120		40												
SPDR43R	54.3	15.4	120	100	90	70	74.3	60	19.4	M10	28	2.5	M2.6	36	43	7	32.4	23.4
SPDR43RL				140		50												

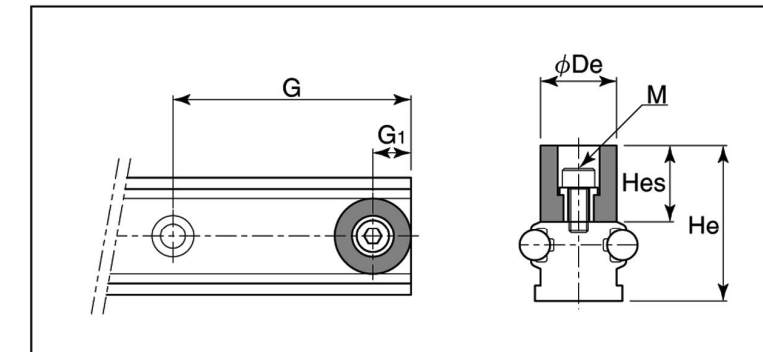
単位：mm

寸法					ローラー寸法		許容荷重		許容モーメント			基本動定格荷重		キャリッジ	レール	
d <sub>2</sub>	d <sub>3</sub>	h	P	G	L	φD	H <sub>0</sub>	F <sub>y</sub> (N)	F <sub>z</sub> (N)	M <sub>x</sub> (N·m)	M <sub>y</sub> (N·m)	M <sub>z</sub> (N·m)	C <sub>y</sub> (N)	C <sub>z</sub> (N)	質量 (kg)	質量 (kg/m)
8	M5	4.5	62.5	31.25	2000	16	7	480	450	5.8	6.2	3.3	1800	1040	0.1	0.7
9.5	5.5	8.5	62.5	31.25	4000	20	11	700	660	10	12	6	3410	1970	0.2	1.2
								1000	900	18	21	12	4530	2610	0.3	1.2
11	6.5	6.5	125	62.5	4000	24	11	1000	1400	28	38	13	5360	3100	0.4	1.9
								1500	2000	45	53	20	7130	4110	0.5	1.9
17.5	11	10.8	250	125	4000	35	16	2500	2500	70	76	35	9950	5740	1.0	3.7
								3200	3200	97	106	52	13210	7630	1.4	3.7

呼び番号 **SPDR25R(L) -2 ×1250 -E2**

型番  
 レール長さ(L)  
 レール1本に使用するキャリッジ数  
 エンドストップ数

\*潤滑としてレール丸軸上に薄くグリースを塗布して使用することを推奨いたします。



許容荷重：ガイドの荷重限界はローラーの負荷容量だけでなく、締結ネジや周辺部材によっても影響を受けます。運転の安全上、許容荷重FとMは越えないようにしてください。

表：エンドストップ寸法表

単位：mm

型番	H <sub>e</sub>	H <sub>es</sub>	φD <sub>e</sub>	M	G	G <sub>1</sub>
SPDR20E	22.5	10	12	M4	31.25	6
SPDR25E	27	10	15	M4	31.25	7.5
SPDR30E	41	20	20	M5	62.5	10
SPDR43E	52.4	20	25	M6	125	12.5