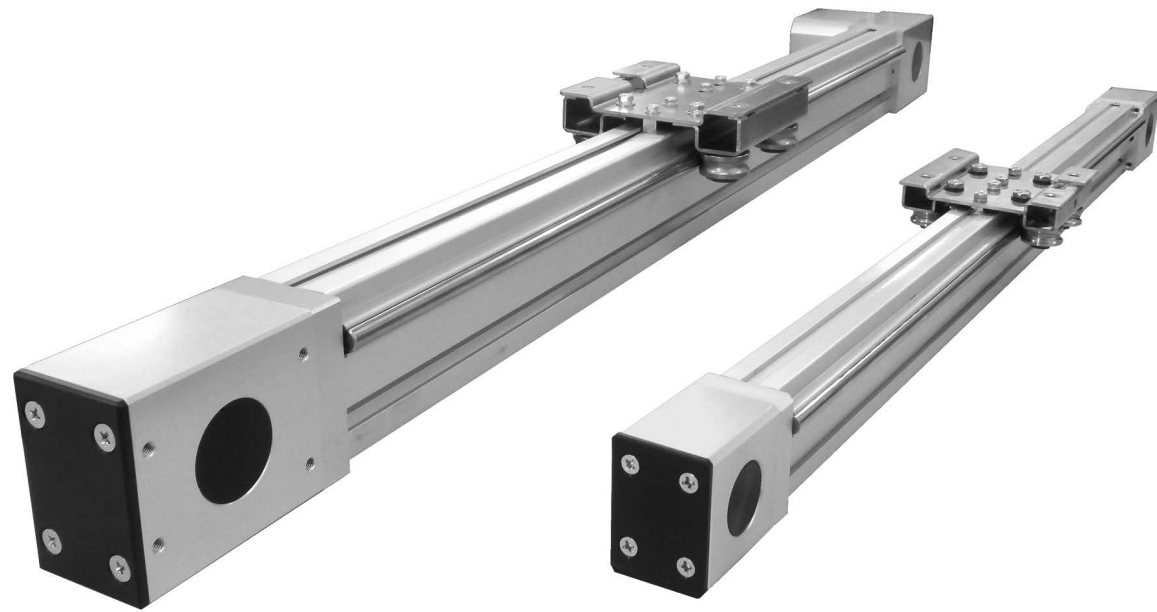


**アルミプロファイルに直接取付可能な
駆動一体型リニアローラー-slider
搬送に最適で静かな走行音**



単軸sliderとしてもご使用可能です

取付工数を減らせる・周囲のアルミプロファイル部材との外観が統一される、など大変にご好評をいただいている新製品「リニアローラー-slider」に、駆動一体型（ベルト駆動）タイプを新たにラインアップいたしました。お客様のご要望に応じたモーターの取付が出来ますので、弊社までお問い合わせ下さい。

P.302-303に掲載のリニアローラー-sliderと、高さ・キャリッジサイズ・取り付けピッチが同じなので、1軸駆動・1軸従動というように組み合わせて御使用いただくこともできます。

BLS組み付け例

