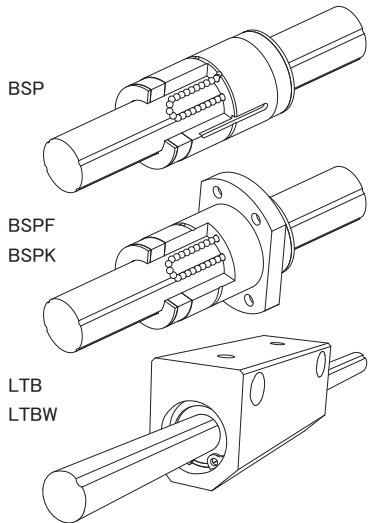


ボールスプラインの構造と特長

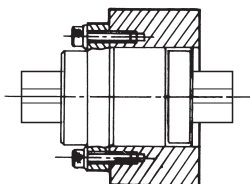
- スプライン溝内をボールが転走し高速、高精度にトルク伝達をしながら回転ならびに直線運動を得ることができます。又回転防止しながら直線運動だけでも使用する事が出来ます。
- 豊富なサイズ（3～30mm）と多彩なフランジ形状と箱型形状を揃えてあります。
- ナット（外筒）両端にはシールが装備され、給油穴より供給される潤滑剤はボール循環全列に行きわたる構造になっておりますので寿命の安定化を図ることが出来ます。



ナットの取付

ナットフランジ内側面が取付け基準面となっておりますので図55に示す方向に組付け、逆外側面では取付けしないで下さい。又、ナットとハウジングのハマアイ公差はH6又はH7級を推奨いたします。

図55：ナット取付方法



潤滑

ボールスプラインナットの油溝はボール循環全列に潤滑剤が行きわたる設計構造となっております。潤滑剤グリースは、耐水性、耐熱性に優れたリチウム石けん基のグリースを、又オイルとしてはISO VG32～100の軸受油かタービン油をご使用下さい。

<グリース>

用途	商品名	メーカー名
一般用	アルバニアグリースNo2	昭和シェル
	モービラックスNo2	モービル
	ダフニーコロネックスNo2	出光興産
低温用	マルテンプPSNo2	協同油脂
高温用	マルテンプLRL	協同油脂

<オイル>

用途	商品名	メーカー名
一般用	ダフニーメカニックオイル56	出光興産
	バクトラオイルヘビー	モービル

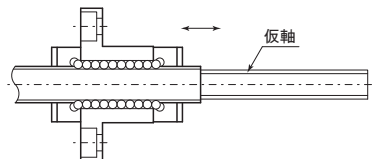
回転方向のスキマ	0.010以下
----------	---------

上記以上の緊密スキマにも対応いたしますので弊社へご指示下さい。

ナットの取外し、取付け

ボールスプラインは、ナットとスプライン軸がセットで納入されますが、お客様でどうしてもナットを取外さなければならぬ事情が生じた場合には、必ず図56に示す仮軸をスプライン軸端にしっかり押し付け、ボールが脱落しないよう注意を払って取外し、取付けを行って下さい。

図56



寿命

ボールスプラインの使用には、廻り止め機構を使った直線運動だけの場合と、トルクを伝達しながら直線運動をする場合とがありますが、前者の寿命計算はラジアル負荷の場合の式11を、後者はトルク負荷の場合の式12をご使用下さい。

■基本定格寿命 (L₁₀)

ボールスプラインが信頼度90%で到達する転がり剥離による疲れ寿命。

■基本動定格荷重 (C)

走行距離50kmの基本定格寿命に耐え得る、大きさと方向が一定のラジアル荷重。

■基本動定格トルク (C_T)

走行距離50kmの基本定格寿命に耐え得る、大きさと方向が一定のトルク。

■基本静定格荷重 (C₀)

最大荷重を受けている玉の接触部中心において、4400MPaの最大接触応力が発生するラジアル荷重。

■基本静定格トルク (C_{0T})

最大荷重を受けている玉の接触部中心において、4400MPaの最大接触応力が発生するトルク。

ラジアル負荷の場合

$$L_{10} = \left(\frac{C}{f_s \cdot P} \right)^3 \cdot 50 \text{ (km)} \quad \text{式11}$$

トルク負荷の場合

$$L_{10} = \left(\frac{C_T}{f_s \cdot T} \right)^3 \cdot 50 \text{ (km)} \quad \text{式12}$$

- L₁₀ : 定格走行寿命 km
- C : 基本動定格荷重 N
- P : 作用ラジアル荷重 N
- C_T : 基本動定格トルク N・m
- T : 作用トルク N・m
- f_s : 衝撃、振動、速度係数 表302参照

表302：衝撃、振動、速度係数

運 転 状 況	f _s
衝撃や振動が無い場合で 往復速度V=300mm/sec以下	1～1.5
軽い衝撃や振動がある場合で 往復速度V=1000mm/sec以下	1.5～2.0
かなり大きい衝撃や振動がある場合で 往復速度V=1000mm/sec以上	2.0～4.0

許容回転数

ボールスプラインの許容回転数は、共振を生じないように危険速度の80%以下としております。スプライン軸端の取付け方法により(図57参照)下式により算出して下さい。

■危険速度に対する許容回転数：N_c

$$N_c = \alpha \cdot \frac{60 \lambda^2}{2 \pi Q^2} \sqrt{\frac{E I g}{\gamma A}} \quad \text{(rpm)}$$

ここで

- α : 安全係数=0.8
- E : 縦弾性係数 (2.06 × 10⁹N/mm²)
- I : スプライン軸の最小断面二次モーメント(mm⁴)
I = π d⁴ / 64
- λ : 取付間距離 (mm)
- A : スプライン軸径断面積 (mm²)
A = π d² / 4
- g : 重力加速度 (9.8 × 10³mm/sec²)
- γ : 材料の比重 (7.65 × 10³N/mm³)
- λ : スプライン軸の取付方法による係数

- 支持-支持 λ = π, 固定-支持 λ = 3.927
- 固定-固定 λ = 4.73, 固定-自由 λ = 1.875

<スプライン軸端の取付方法> 図57

