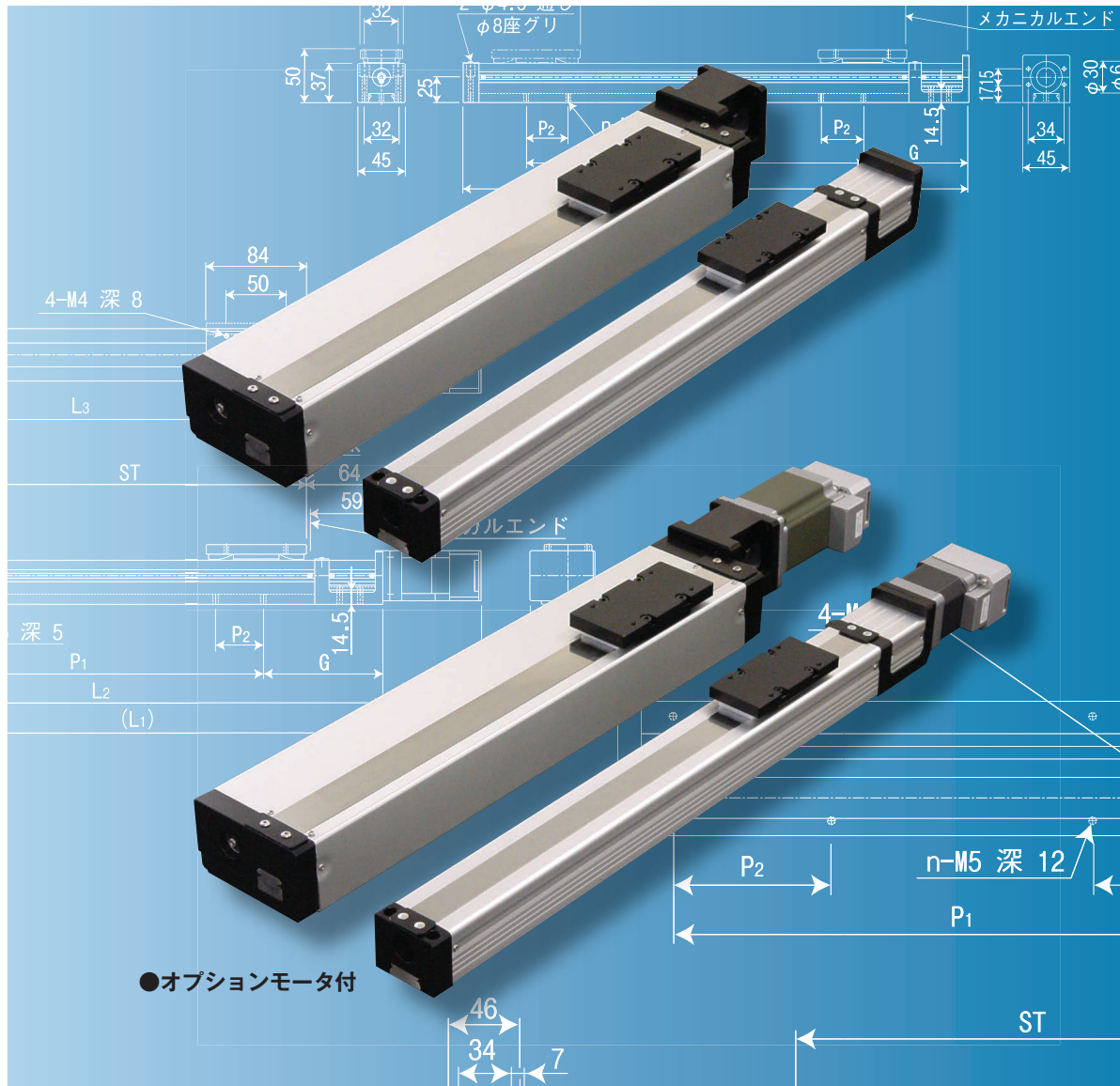
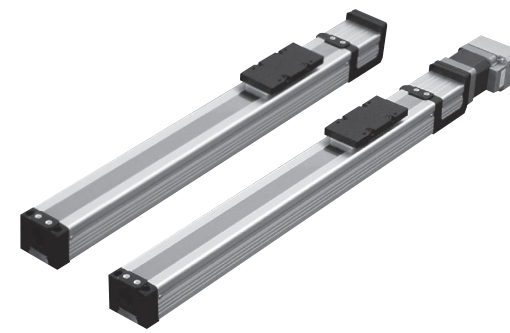


# 単軸スライダユニット SU45/85

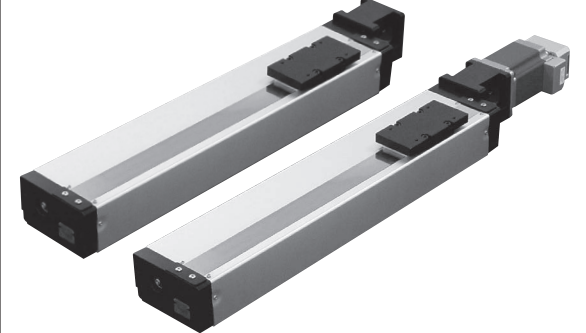
微振動の発生源にもなる騒音を抑制しました。



**QZAK SEIKŌ CO.,LTD.**



SU45×50シリーズ



SU85×65シリーズ

## 特長 **QZAK**

- 異物侵入防止**  
 スライダー上部に防塵用ステンレスシートを採用。スライダー本体内部への異物侵入を防止しますので、スムーズな運転状態を維持します。
- モータの変更が可能**  
 MBシリーズは、各種モータが取り付けられるように、モータブラケットを標準化。モータを簡単に取付けることができ、お客様の仕様に合せた変更が可能です。
- ドライバー内蔵サーボシステム**  
 CMシリーズは、従来にはない、ドライバー、コントローラ、エンコーダ、一体型ACサーボシステムを採用。ACサーボと同様の制御方式のため、低速でもスムーズに動き、またクローズループのため脱調しません。従来の複雑な配線の多さを解消し、コンパクト化、コスト削減を計れます。

## モータトルク **QZAK**

本体のみご使用の場合の、モータトルクTの算出には次式を御使用下さい。

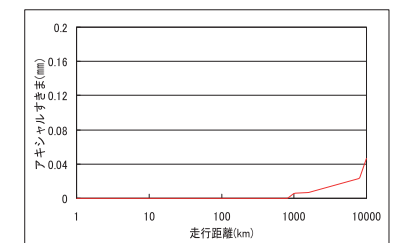
$$T = \frac{F \cdot \ell}{2\pi\eta} \quad (\text{N} \cdot \text{mm})$$

F : 推力 N  
 ℓ : リード mm  
 η : ネジ効率

## 種類 **QZAK**

- SU45×50**  
 単軸スライダ本体は、ミニチュアリアニアガイドをベースとし、部品点数を削減したシンプル構造。駆動軸にスベリネジを採用し軽量化、低コストを実現。
- SU85×65**  
 リニアガイドを採用することで、剛性、耐荷重もアップしました。また駆動軸には、スベリネジを採用することで、低騒音走行を実現。

## 耐久試験 **QZAK**



SU45耐久試験データ

試験条件：荷重4kg、ストローク250mm、速度300mm/s

常時耐久試験を実施し、高品質の製品開発を行っております。